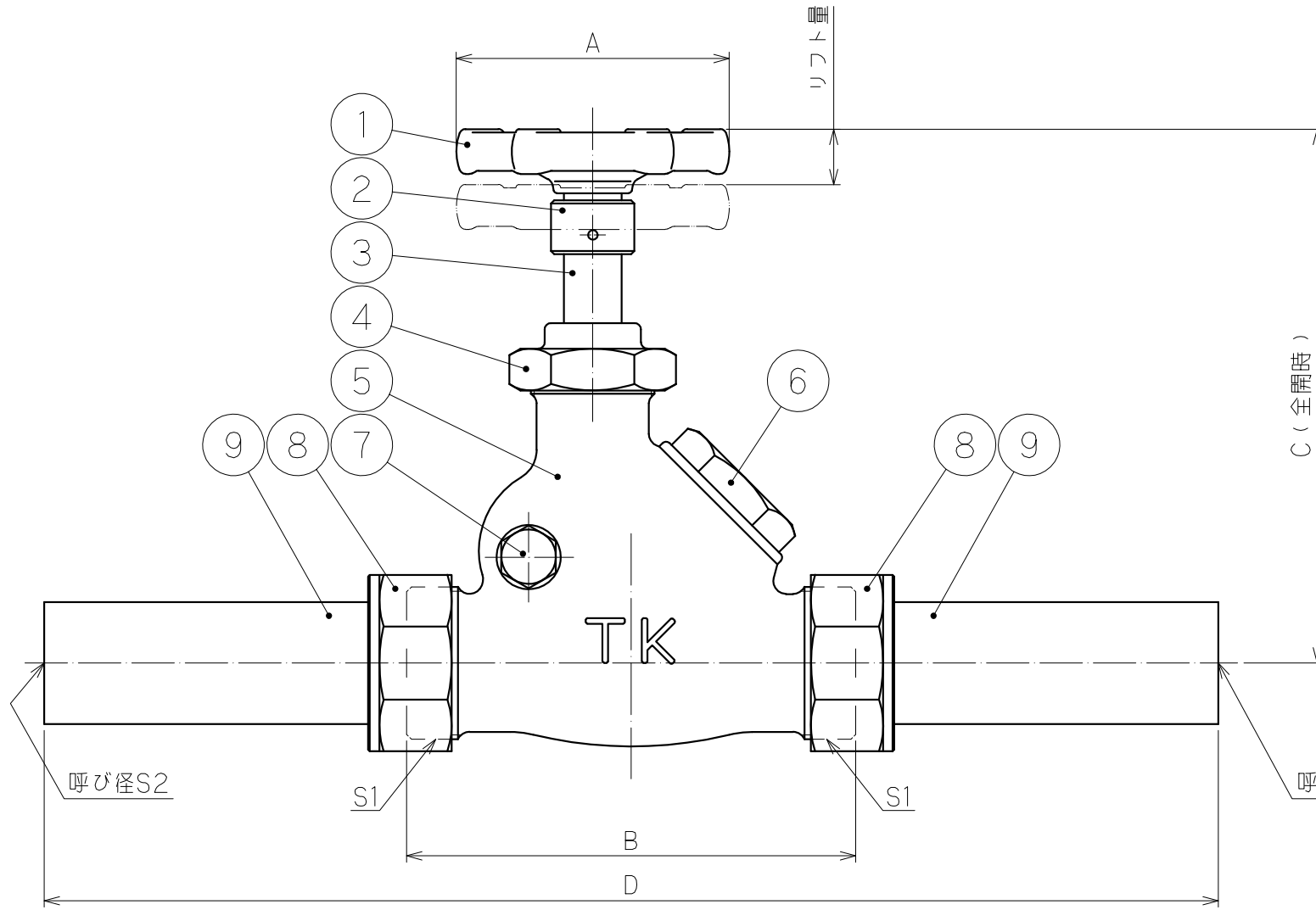


部品名称

品番	名	称
1	ハンドル	
2	ボックス	
3	スピンドル	
4	ボンネット	
5	本体	
6	蓋	
7	六角ボルト	
8	ナット	
9	VPシモク	

寸法

口径	30	40	50
A	φ85	φ150	
B	140	152	175
C	167	187	202
D	366	398	441
リフト量	18	17	
S1	G1 1/2	G2	G2 1/2
S2	30	40	50



発行
18.02.01
技術部

図は30mmを示す

尺度	1:2	設計	-	製図	折山	検印	落合	承認	牧	日付	2018.2.1
投影法	型式		K-R-CC		分類		逆流防止止水バルブ				
	口径		30・40・50 mm		仕様		排水無・VPシモク付				
株式会社 外村製作所								管理番号	0013XC01-0		

変更日		変更者	
-----	--	-----	--