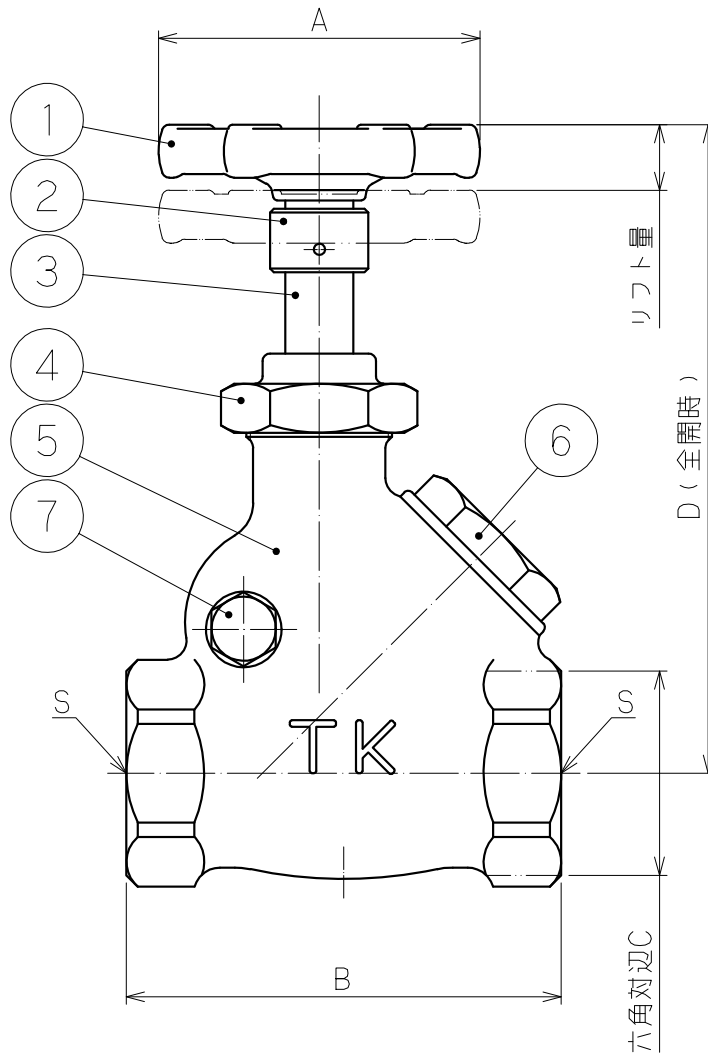


部品名称

品番	名	称
1	ハンドル	
2	ボックス	
3	スピンドル	
4	ボンネット	
5	本体	
6	蓋	
7	六角ボルト	

寸法

寸法 \ □径	30	40	50
A	φ85	φ150	
B	115	125	140
C	54	60	74
D	172	190	205
リフト量	18	17	
S	Rc1 1/4	Rc1 1/2	Rc2



発行
14.10.29
技術部

尺度	1:2	設計	-	製図	村橋	検印	折山	承認	坂田	日付	1999.1.18
投影法	型式		K-R-BC		分類		逆流防止止水バルブ				
	□径		30・40・50 mm		仕様		排水無				
株式会社 竹村製作所								管理番号		0839AC01-6	

変更日 2014.10.16 変更者 井原