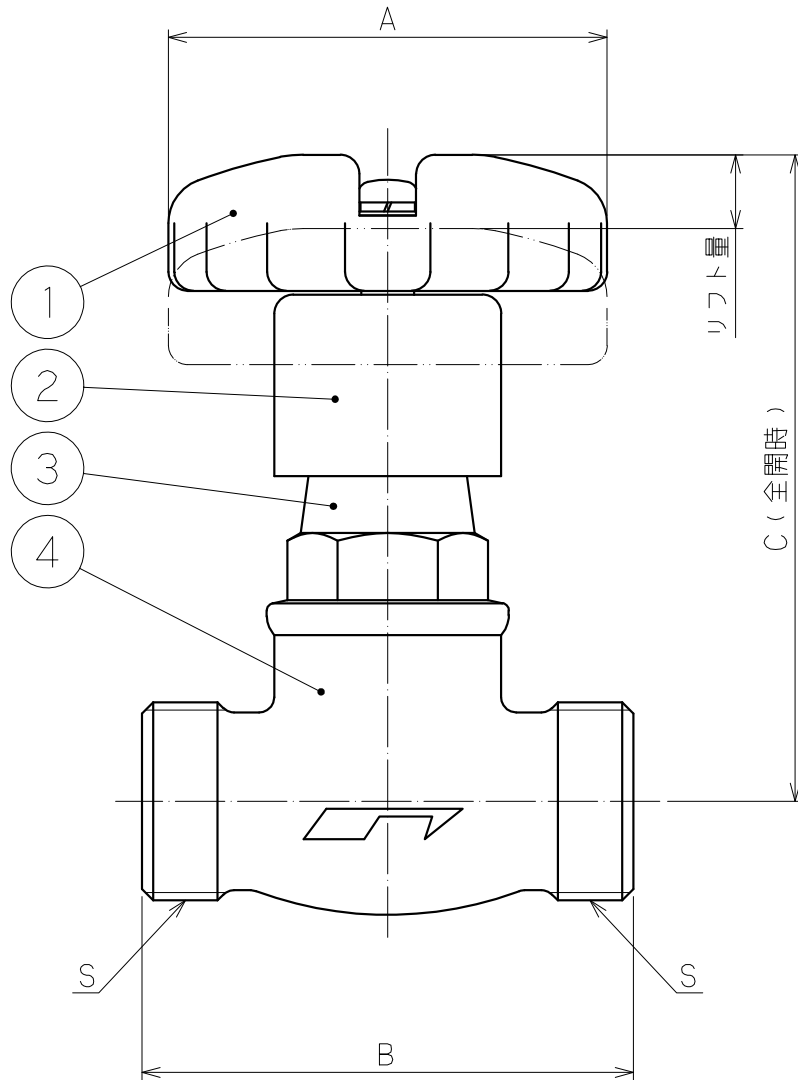


部品名称

品番	名	称
1	ハンドル	
2	排水カバー	
3	ボンネット	
4	本体	

寸法

寸法	□径 13	20	25
A	φ58		
B	65	80	90
C	86 103		
リフト量	10		
S	G3/4	G1	G1 1/4



発行
15.03.23
技術部

尺度	1:1	設計	-	製図	清水	検印	折山	承認	坂田	日付	2000.1.20
投影法	型式		K-N-QD		分類		逆流防止バルブ				
	□径		13・20・25 mm		仕様		排水式				
株式会社 竹村製作所								管理番号		0925AC01 - 4	

変更日 2015.3.10 変更者 井原