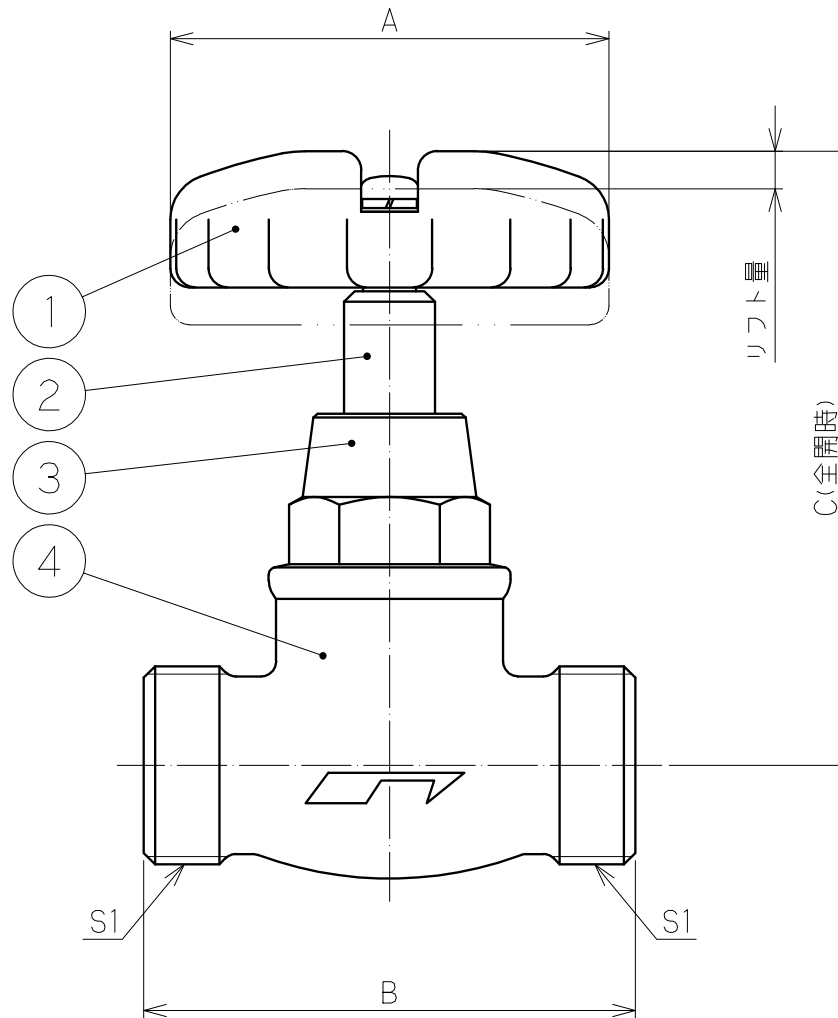


部品名称

品番	名	称
1	ハンドル	
2	スピンドル	
3	ボンネット	
4	本体	

寸法

寸法	□径 13	20	25
A	φ58		
B	65	80	90
C	81	91	
リフト量	5	6	
S1	G3/4	G1	G1 1/4



尺度	1:1	設計	海野	製図	海野	検印	坂田	承認	橋本	日付	2000.9.7
投影法	型式		K-N-QC		分類		逆流防止バルブ				
	□径		13・20・25 mm		仕様		排水無				
株式会社 竹村製作所								管理番号		0189CC01-2	

変更日	2007.7.4	変更者	青木
-----	----------	-----	----