

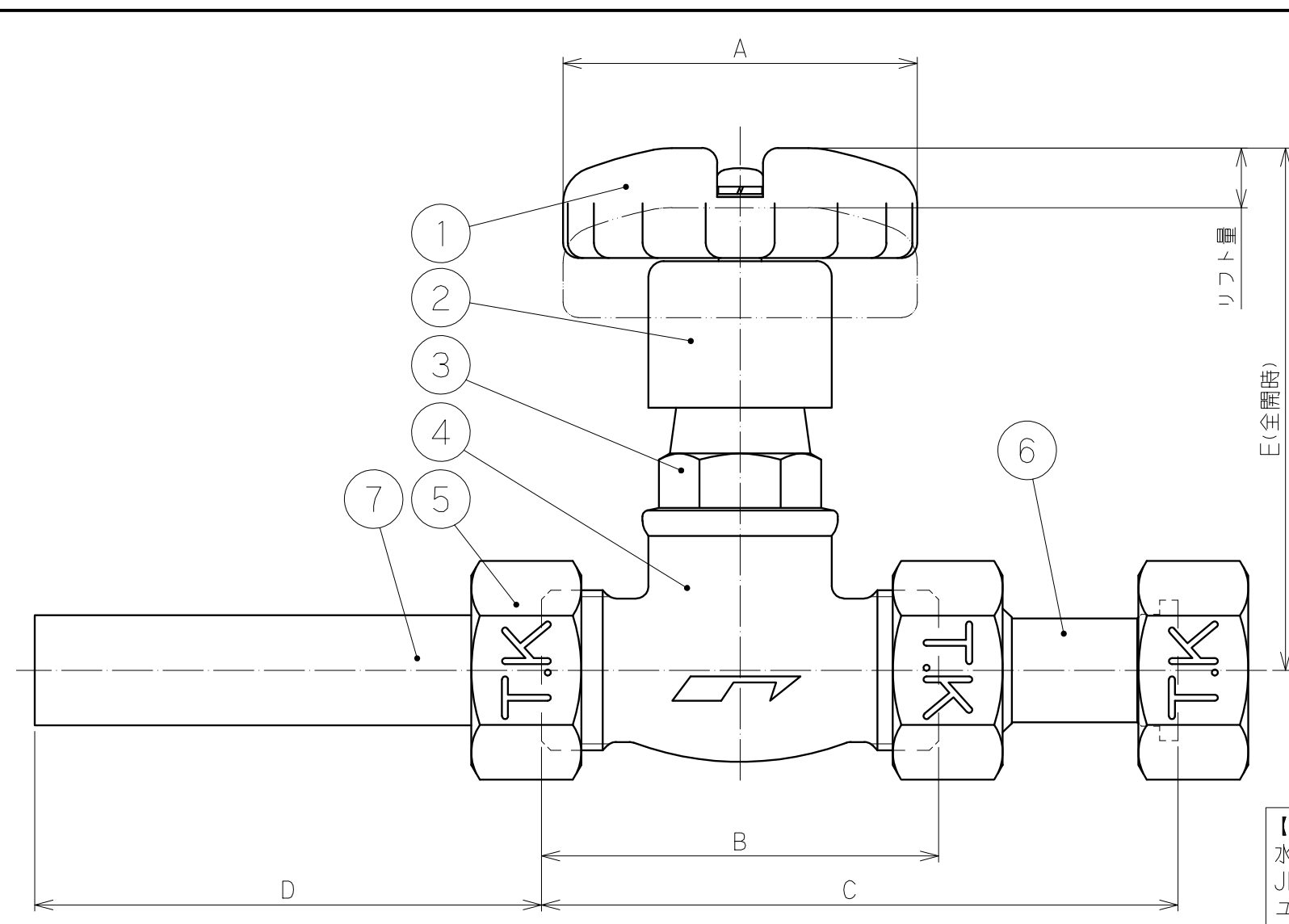
部品名称

品番	名	称
1	ハンドル	
2	排水カバー	
3	ボンネット	
4	本体	
5	袋ナット	
6	伸縮継手	
7	HIシモク	

寸法

寸法	□径 13	20	25
A	φ58		
B	65	80	90
C	93 ~105	109 ~124	122 ~137
D	83	93	103
E	86 103		
リフト量	10		
S1	13	20	25
S2	G3/4	G1	G1 1/4
S3			

【一次側配管継手】
水道用硬質ポリ塩化ビニル管継手
JIS K 6743 HITS
ユニオンソケット(A形)



尺度	1:1	設計		製図	村橋	検印	青木	承認	坂田	日付	1998.11.11	
投影法		型式	K-N-AD		分類	逆流防止バルブ						
		□径	13・20・25 mm		仕様	排水式・伸縮継手 HIシモク・袋ナット付						
変更日	2012. 2.24	変更者	福沢		株式会社 竹村製作所	管理番号	0871AC01-5					

発行
12.03.23
技術部