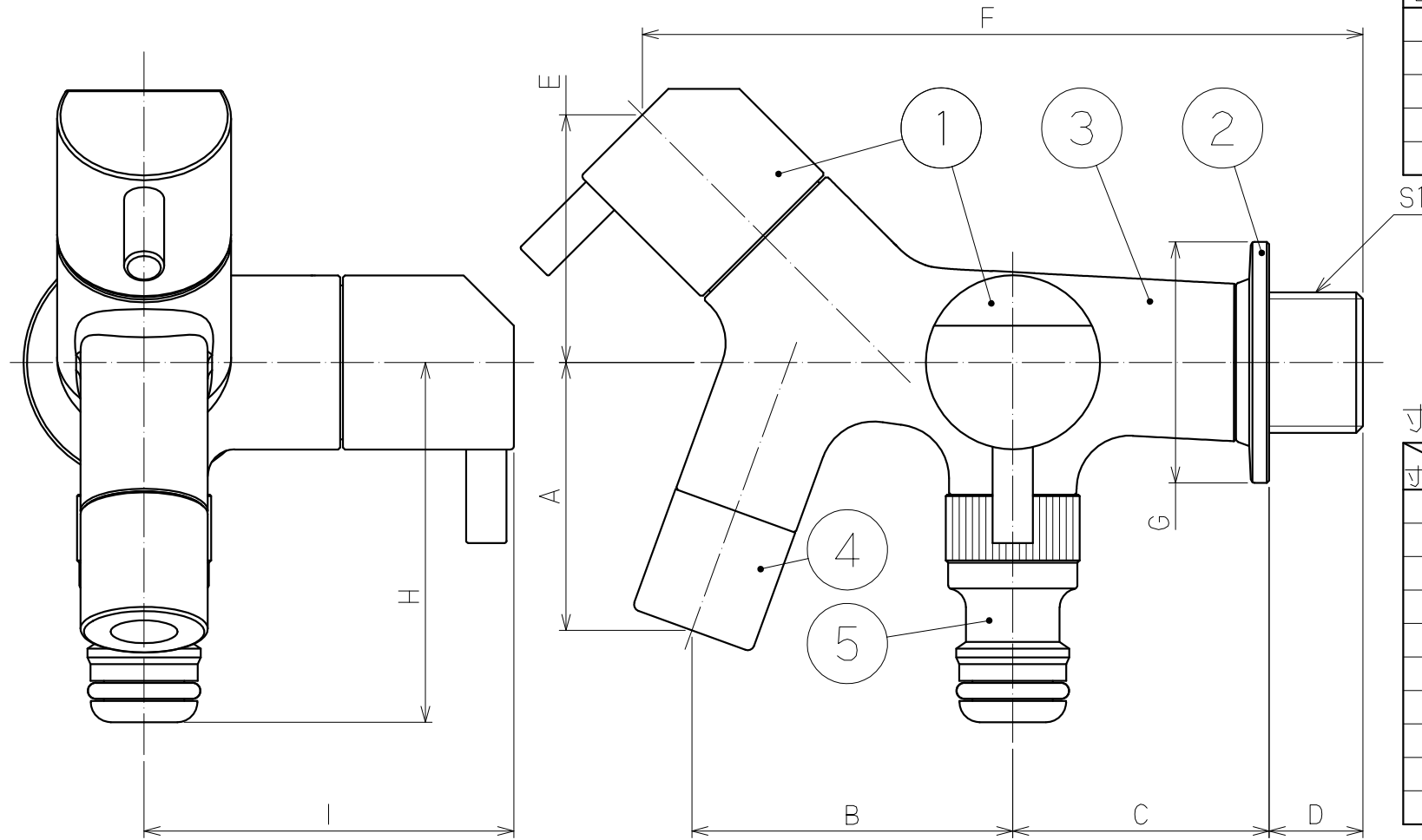


部品名称

品番	名	称
1	ハンドル	
2	送り座	
3	本体	
4	整流網キャップ	
5	ホースアダプタ	

寸法

寸法	□径	
		13
A		41
B		48
C		39
D		14
E		37
F		108
G		φ36
H		54
I		56
S1		PJ1/2



尺度	1:1	設計	清水	製図	清水	検印	藤沢	承認	坂田	日付	2015.12.21
投影法	型式		K-3TW		分類		单水栓				
	□径		13 mm		仕様						
株式会社 竹村製作所								管理番号		0044UC01-1	

変更日	2016.4.18	変更者	藤沢
-----	-----------	-----	----