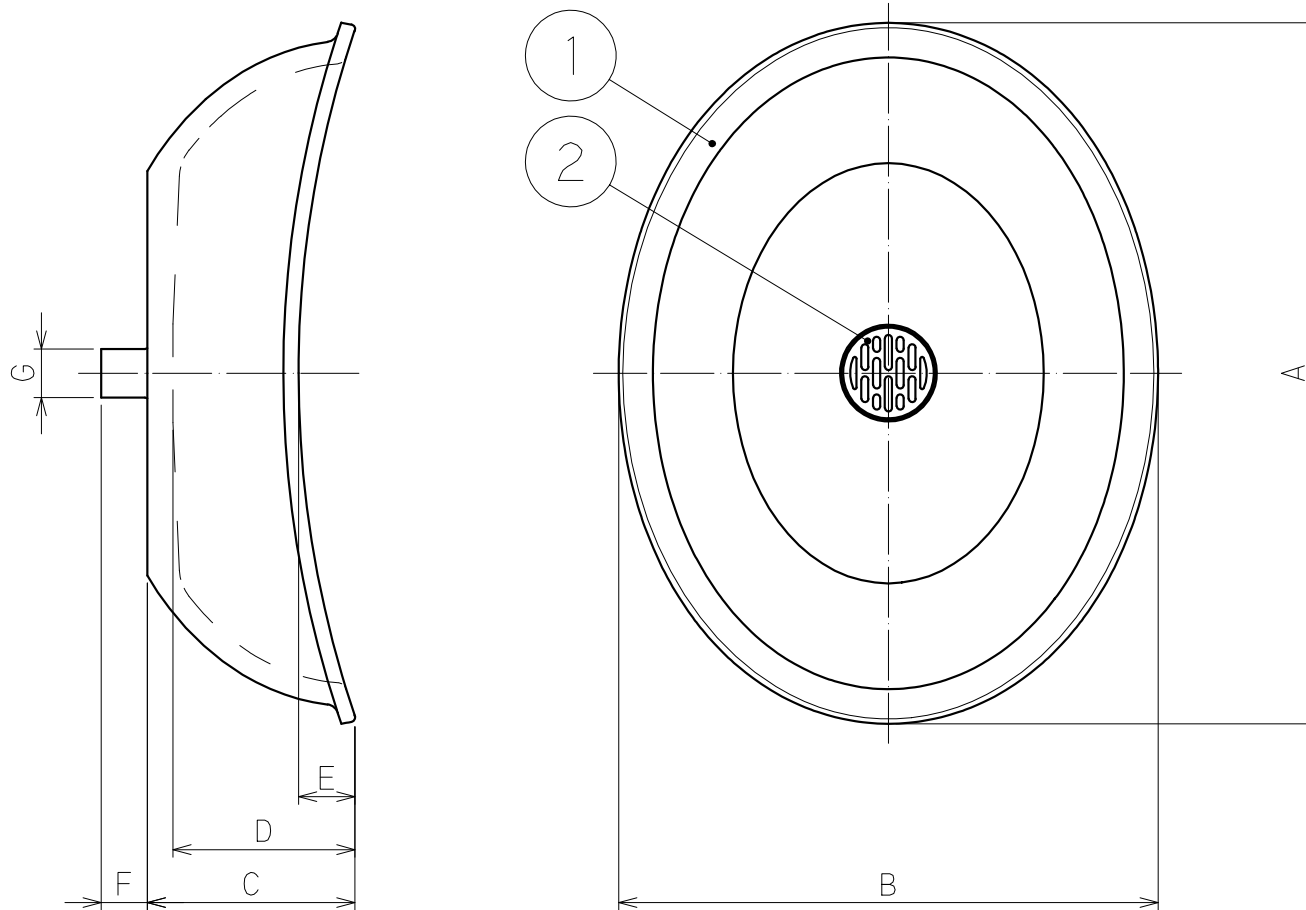


部品名称

品番	名	称
1	エリプス	
2	目皿	



寸法

A	464
B	357
C	135
D	121
E	38
F	31
G	φ32

カラーバリエーション

ホワイト
ブラック



尺度	1:5	設計	清水	製図	清水	検印	三井	承認	清水	日付	2016.11.4
投影法	第一角	型式	E-ELW/E-ELB		分類	水受け					
		口径			仕様						
株式会社 外村製作所								管理番号	0150VC01-1		

変更日	2021.12.1	変更者	落合
-----	-----------	-----	----