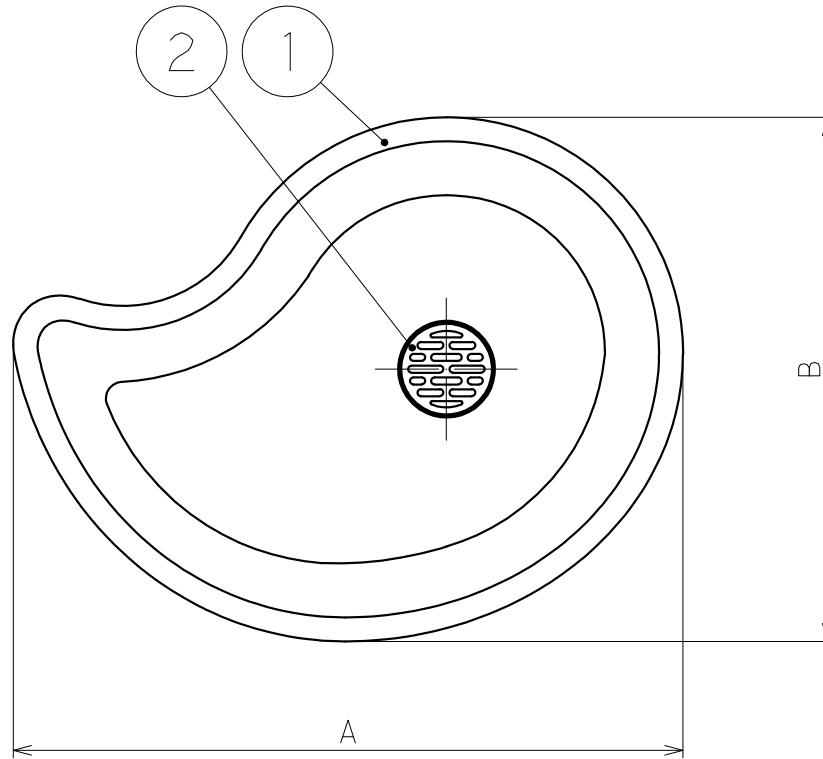
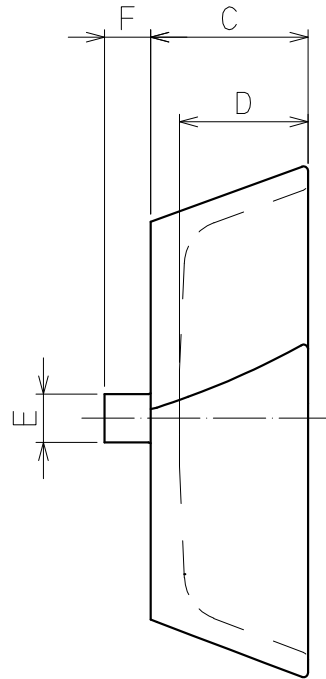


部品名称

品番	名	称
1	ドロップパン	
2	目皿	



寸法

A	443
B	347
C	104
D	85
E	φ32
F	31

カラーバリエーション

ホワイト
ブラック



尺度	1:5	設計	清水	製図	清水	検印	三井	承認	清水	日付	2016.2.16
投影法	第一角	型式	E-DPW/E-DPB		分類	水受け					
口径	mm		仕様								
株式会社 外村製作所										管理番号	0052UC01-1

変更日	2021.12.1	変更者	落合
-----	-----------	-----	----