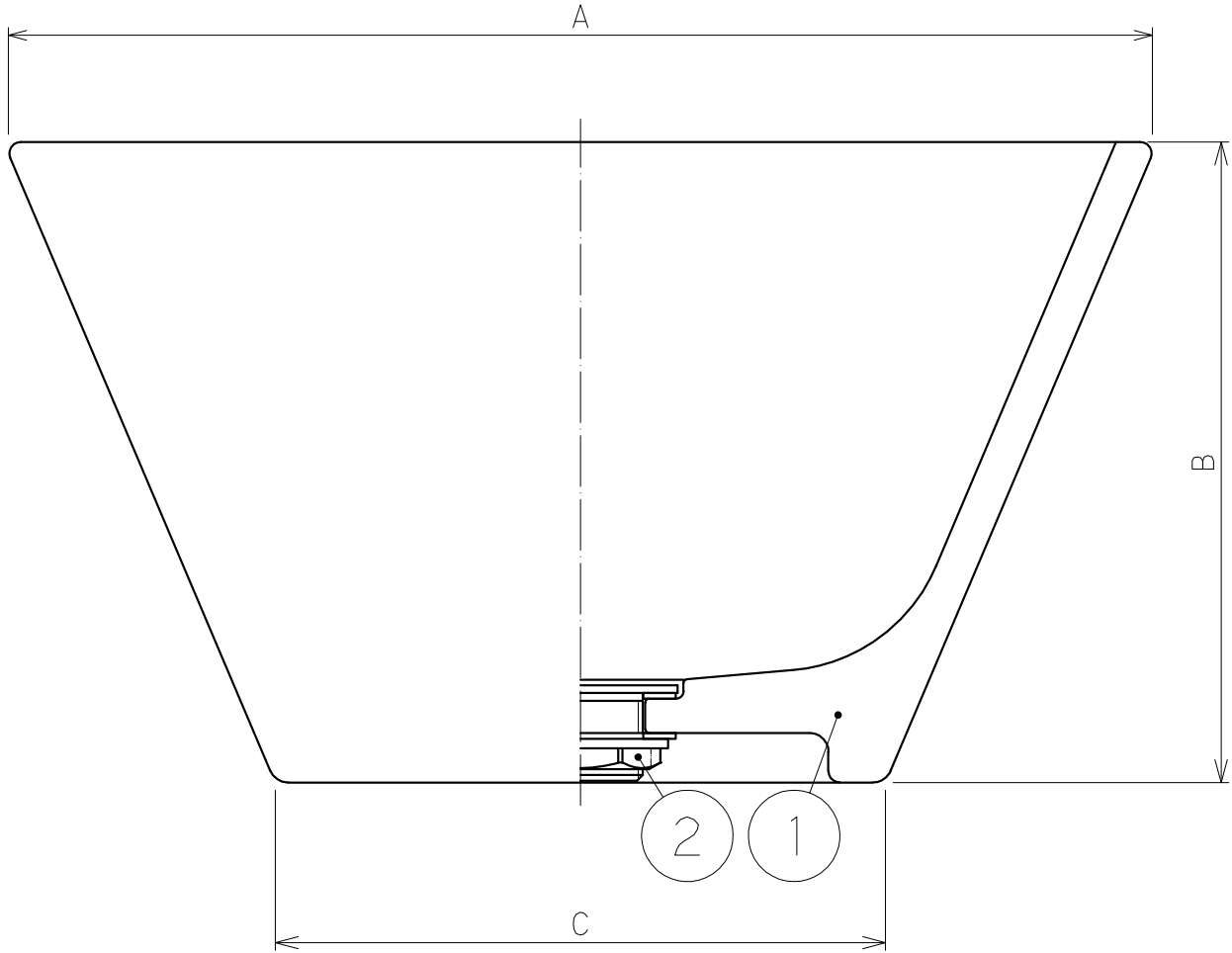


部品名称

品番	名 称
1	ガーデンポット
2	排水金具



寸法

A	φ300
B	168
C	φ160

カラーバリエーション

艶消しブラック

発行
14.03.12
技術部

尺度	1:2	設計	清水	製図	清水	検印	三井	承認	小山	日付	2013.12.30
投影法	型式		E-DBB		分類		周辺機器				
		口径		mm		仕様					
株式会社 竹村製作所								管理番号		0107SC01-0	

変更日	変更者
-----	-----