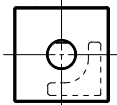


認証登録番号 C-12

JIS B 2061 適合品

ハンドル平面図

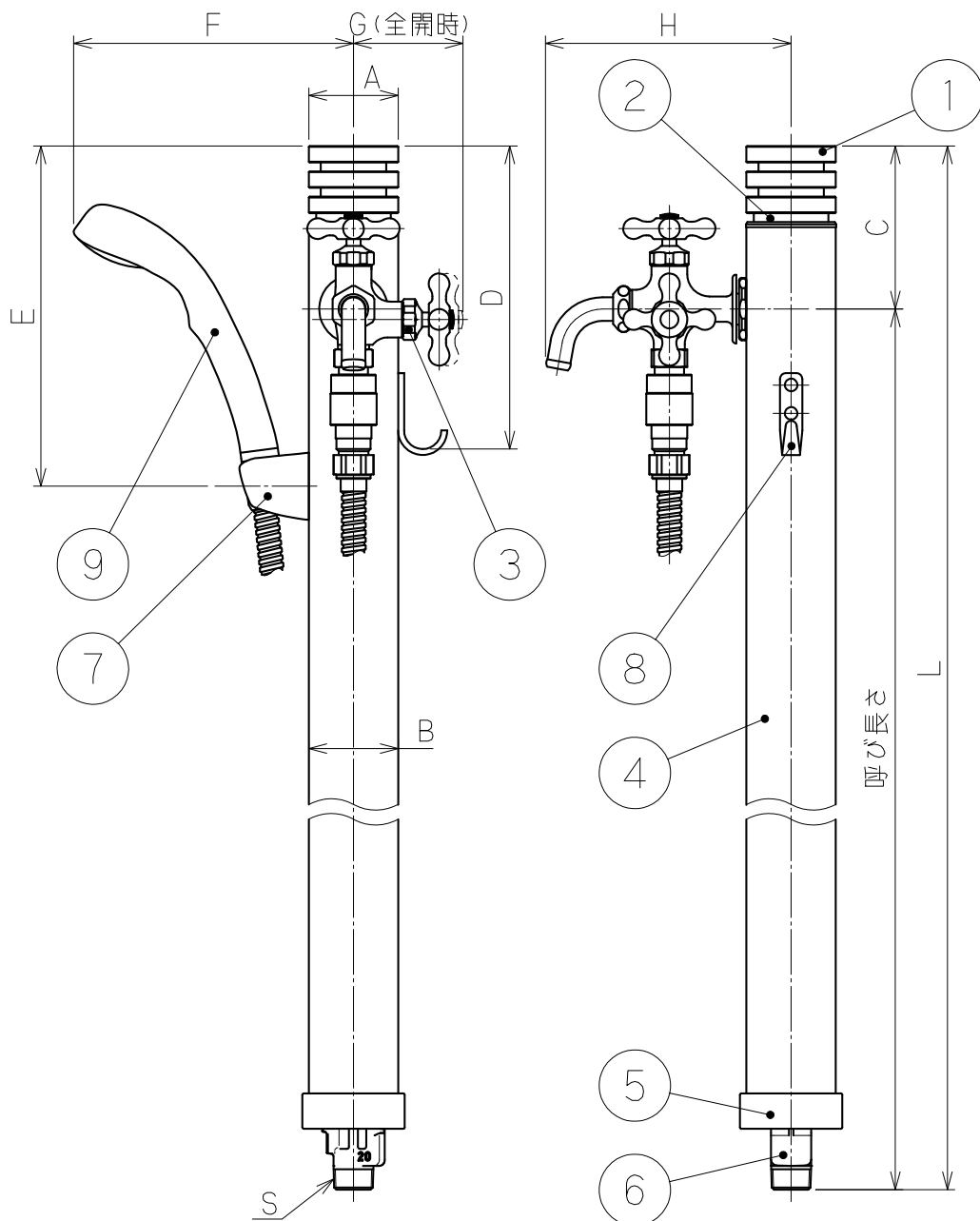
通水状態



吐水口側

部品名称

品番	名 称
1	ハンドル
2	キャップ
3	二口カラン(KTL-40)
4	外筒
5	裏キャップ
6	本体
7	シャワーフック
8	フック
9	シャワーホースセット



寸法

□径	20×13
A	□60
B	□60
C	110
D	204
E	229
F	188
G	74
H	(165)
S	R3/4

L 寸法

□径	20×13
呼び長さ	
1.0m	1101
1.2m	1301
1.5m	1601
1.8m	1901

尺度	1:5	設計	藤沢	製図	藤沢	検印	三井	承認	落合	日付	2022.3.28
投影法	型式		D-X3-HS-S		分類	不凍水栓柱					
□径		20×13 mm		仕様	シャワーホースセット・KTL-40付						
株式会社 外村製作所				管理番号	055ABC01-2						



変更日 2024.8.30 変更者 横山