

部品名称

品番	名 称
1	小鳥ハンドル
2	キャップ
3	吐水口カバー
4	外筒
5	裏キャップ
6	本体
7	飾り蛇口(KT-20P)
8	泡沫アダプター(BS-AD)
9	ホースアダプター(HS-AD)

寸法

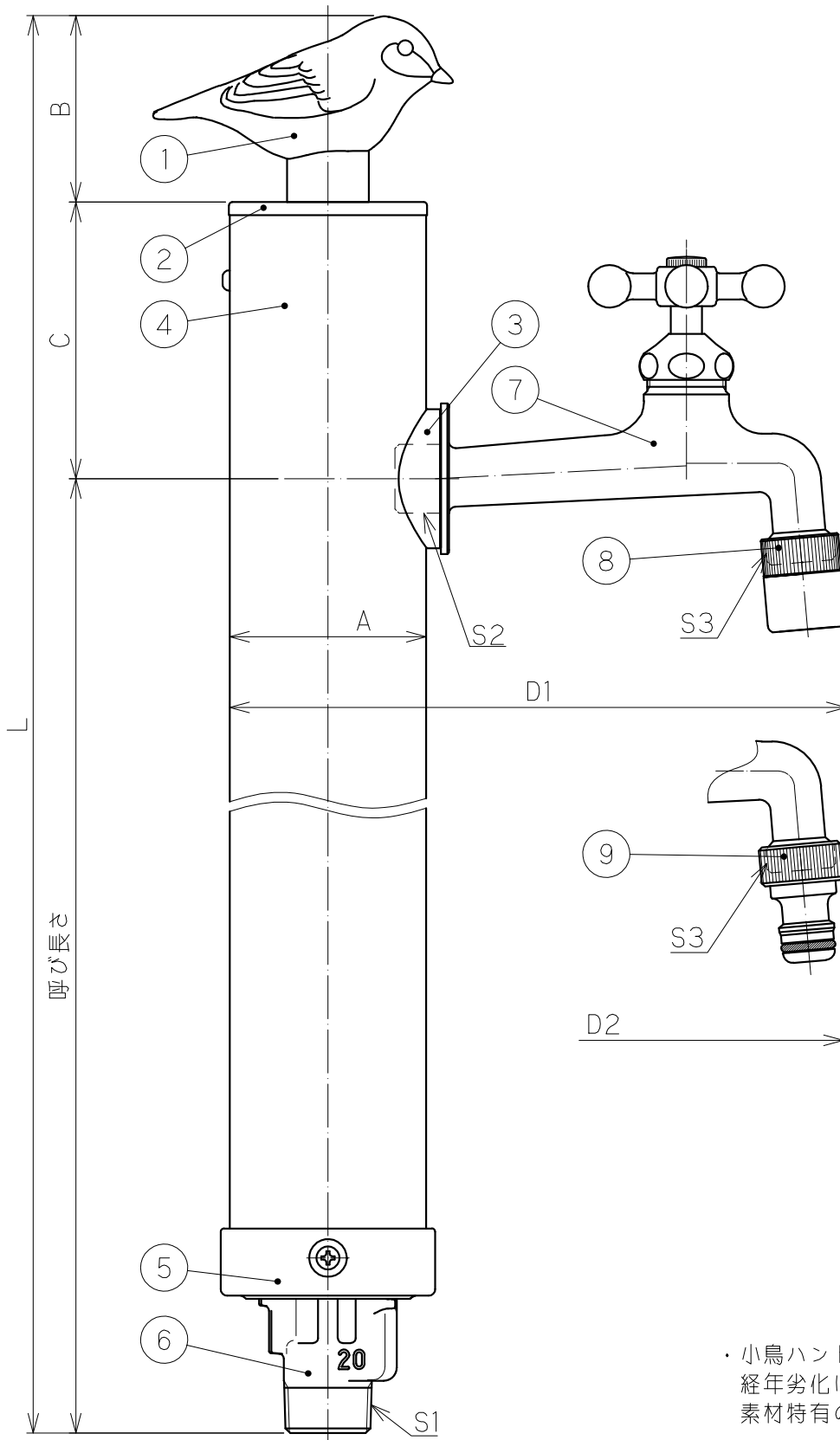
寸法	□径
	20×13
A	φ60
B	57
C	85
D1	189
D2	188
S1	R3/4
S2	Rc1/2
S3	G1/2

L寸法一覧

呼び長さ	□径
	20×13
1.0m	1133
1.2m	1333
1.5m	1633

A	青竹
M	真竹
色略号	色名称

・小鳥ハンドル・吐水口カバーは青銅製のため経年劣化により酸化(黒ずみ・緑青)しますが素材特有の性質ですので、ご了承ください。



発行
12.04.25
技術部

変更日 2012. 3.14 変更者 福沢

尺度	1:2	設計	清水	製図	清水	検印	青木	承認	坂田	日付	2011. 3.29
投影法	型式		D-MG		分類		不凍水栓柱				
□径		20×13 mm		仕様		飾り蛇口・ホースアダプター 泡沫アダプター付					
株式会社 竹村製作所							管理番号		0104NC01-2		