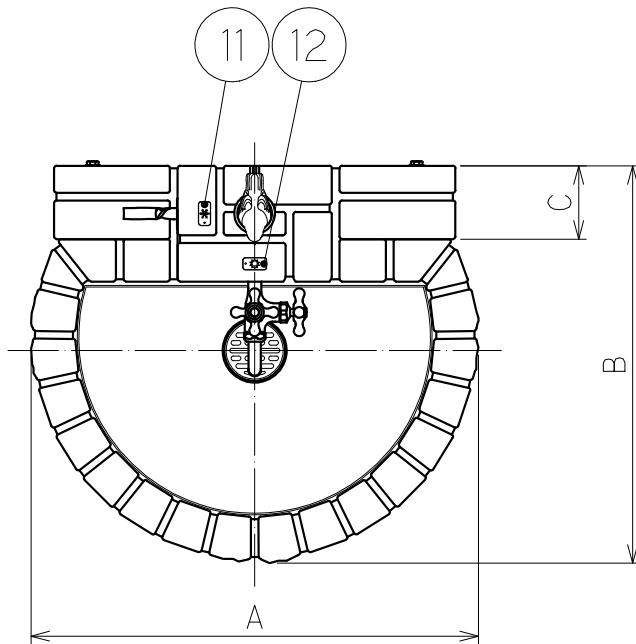


認証登録番号 C-12

JIS B 2061 適合品

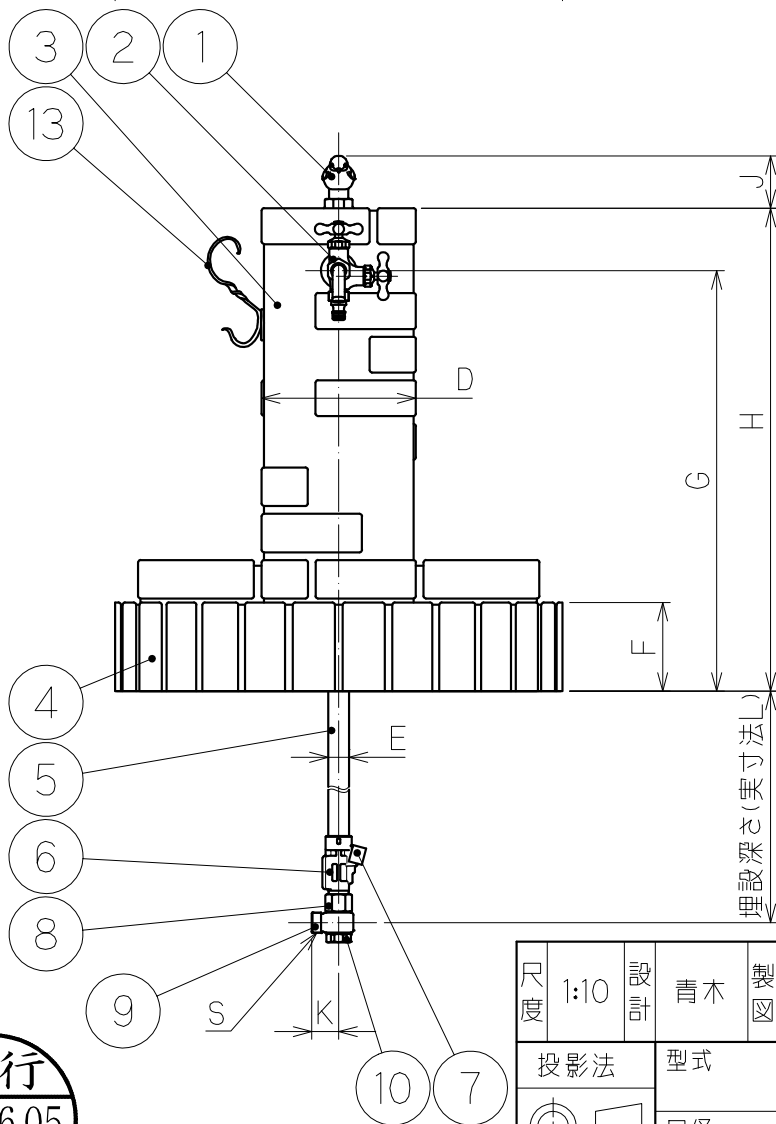
部品名称

品番	名 称
1	小鳥ハンドル
2	2口飾り蛇口
3	立ち面
4	パン
5	立上り管
6	本体
7	排水キャップ
8	回転本体
9	回転胴
10	裏蓋
11	雪マーク
12	太陽マーク
13	ツールフック(別売)



寸法

口径	13
A	580
B	515
C	100
D	200
E	φ27.2
F	115
G	545
H	626
J	(68)
K	35
S	G3/4



L寸法

口径	埋設深さ
13	
0.3m	300
0.4m	400
0.5m	500
0.6m	600
0.8m	800
1.0m	1000

カラーバリエーション

記号	色 名
CBR	ショコラブラウン
MBE	マロンベージュ

尺度	1:10	設計	青木	製図	折山	検印	坂田	承認	落合	日付	2019.3.18
投影法	型式		D-JX		分類	不凍水栓柱					
	口径		13 mm		仕様	レトロブリックタイプ (2口飾り蛇口・ツールフック付)					
株式会社 外村製作所					管理番号	0052YC01-1					

発行
'23.06.05
技術部

変更日 2023.4.17 変更者 落合涼