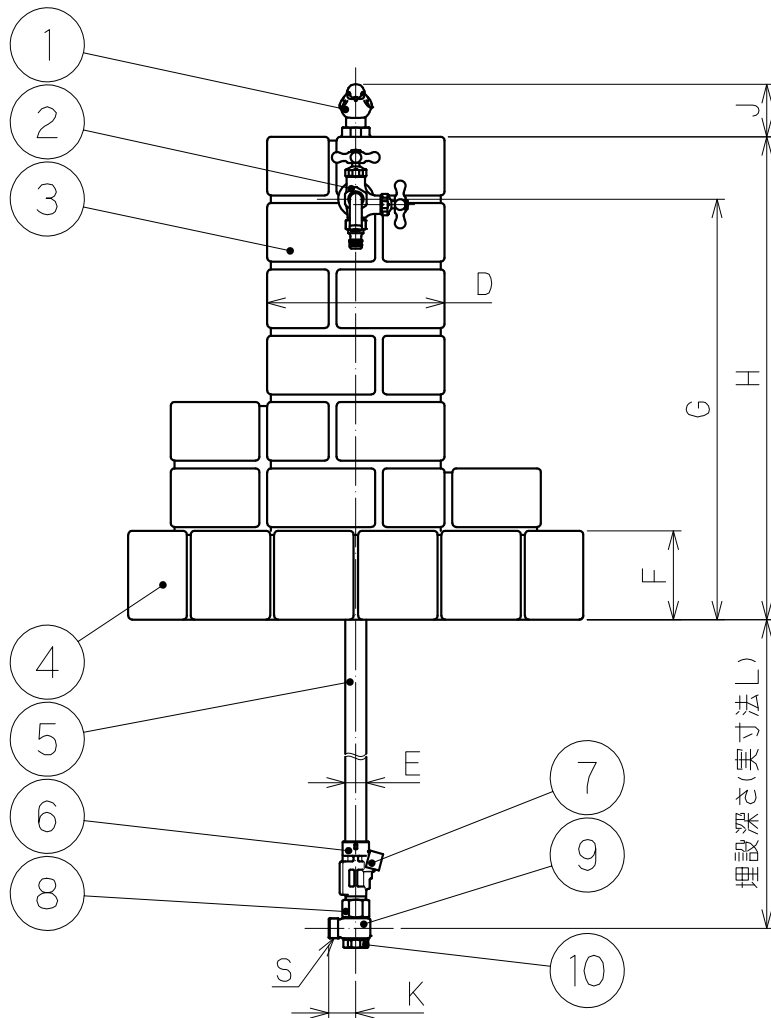
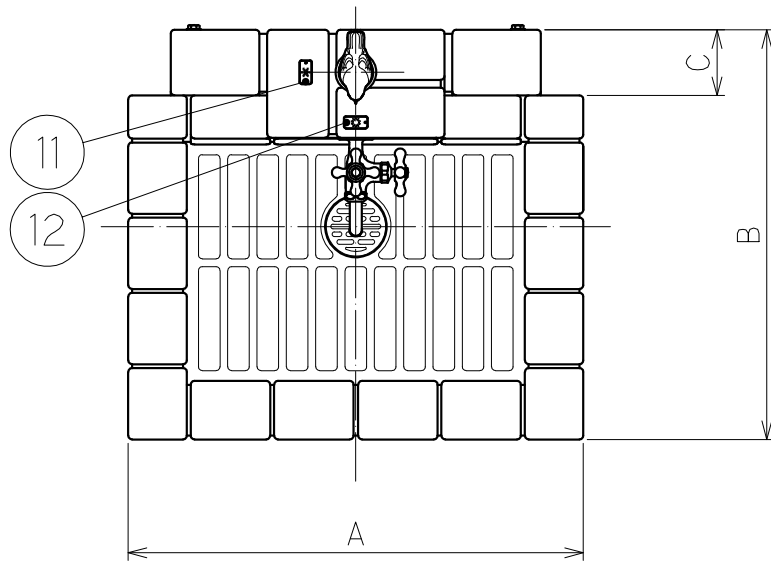


認証登録番号 C-12

JIS B 2061 適合品



部品名称

| 品番 | 名 | 称 |
|----|--------|---|
| 1 | 小鳥ハンドル | |
| 2 | 2口飾り蛇口 | |
| 3 | 立ち面 | |
| 4 | パン | |
| 5 | 立上り管 | |
| 6 | 本体 | |
| 7 | 排水キャップ | |
| 8 | 回転本体 | |
| 9 | 回転胴 | |
| 10 | 裏蓋 | |
| 11 | 雪マーク | |
| 12 | 太陽マーク | |

寸法

| | |
|----|-------|
| 口径 | 13 |
| A | 590 |
| B | 531 |
| C | 85 |
| D | 230 |
| E | φ27.2 |
| F | 115 |
| G | 545 |
| H | 626 |
| J | (68) |
| K | 35 |
| S | G3/4 |

L寸法

| 呼び長さ | 口径 |
|------|------|
| 0.6m | 13 |
| 0.8m | 600 |
| 1.0m | 800 |
| 1.2m | 1000 |
| | 1200 |

カラーバリエーション

| 記号 | 色 | 名 |
|----|----------|---|
| BY | ブライトイエロー | |
| OW | オフホワイト | |
| MX | ミックス | |

| | | | | | | | | | | | |
|------------|------|----|-------|----|----|--------------------|----|----|----|------|--------------|
| 尺度 | 1:10 | 設計 | 小山 | 製図 | 折山 | 検印 | 坂田 | 承認 | 落合 | 日付 | 2019.3.18 |
| 投影法 | 型式 | | D-JX | | 分類 | 不凍水栓柱 | | | | | |
| | 口径 | | 13 mm | | 仕様 | スクエアタイプ 2口飾り蛇口付 | | | | | |
| 株式会社 外村製作所 | | | | | | | | | | 管理番号 | 0050YC02 - 1 |

発行
'23.06.05
技術部

変更日 2023.4.18 変更者 落合涼