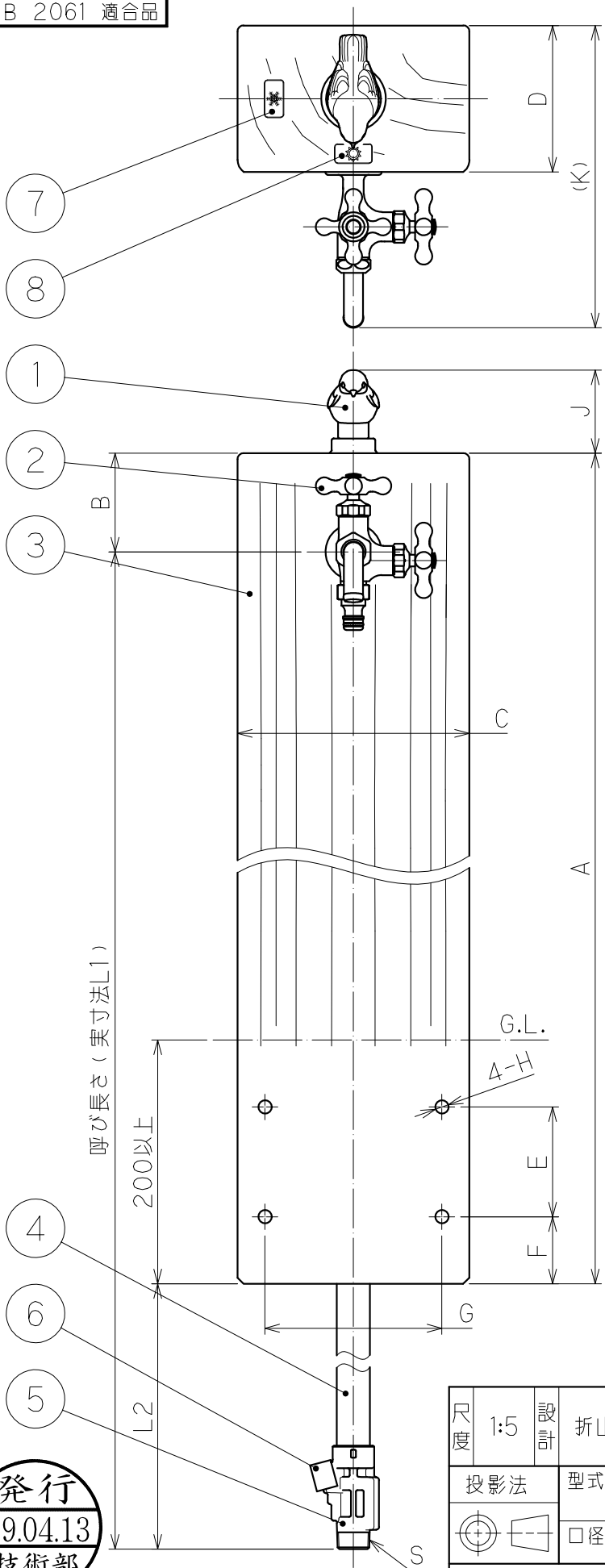


認証登録番号 C-12
 JIS B 2061 適合品



部品名称

品番	名	称
1	小鳥ハンドル	
2	2口飾り蛇口	
3	外筒	
4	立上り管	
5	本体	
6	排水キャップ	
7	雪マーク	
8	太陽マーク	

寸法

口径	20×13
A	1181
B	81
C	190
D	120
E	90
F	55
G	145
H	φ11
J	68
K	248
S	R3/4

L寸法

呼び長さ	口径記号 20×13	
	L1	L2
1.2m	1218	118
1.4m	1418	318
1.6m	1618	518
1.8m	1818	718
2.0m	2018	918

発行
 '19.04.13
 技術部

変更日 変更者

尺度 1:5	設計 折山	製図 折山	検印 三井	承認 清水	日付 2019.3.15
投影法	型式 D-JX-L	分類 不凍水栓柱	備考		
口径 20×13 mm	仕様 ランバータイプ 2口飾り蛇口付	管理番号 0056YC02 - 0			
株式会社 外村製作所					