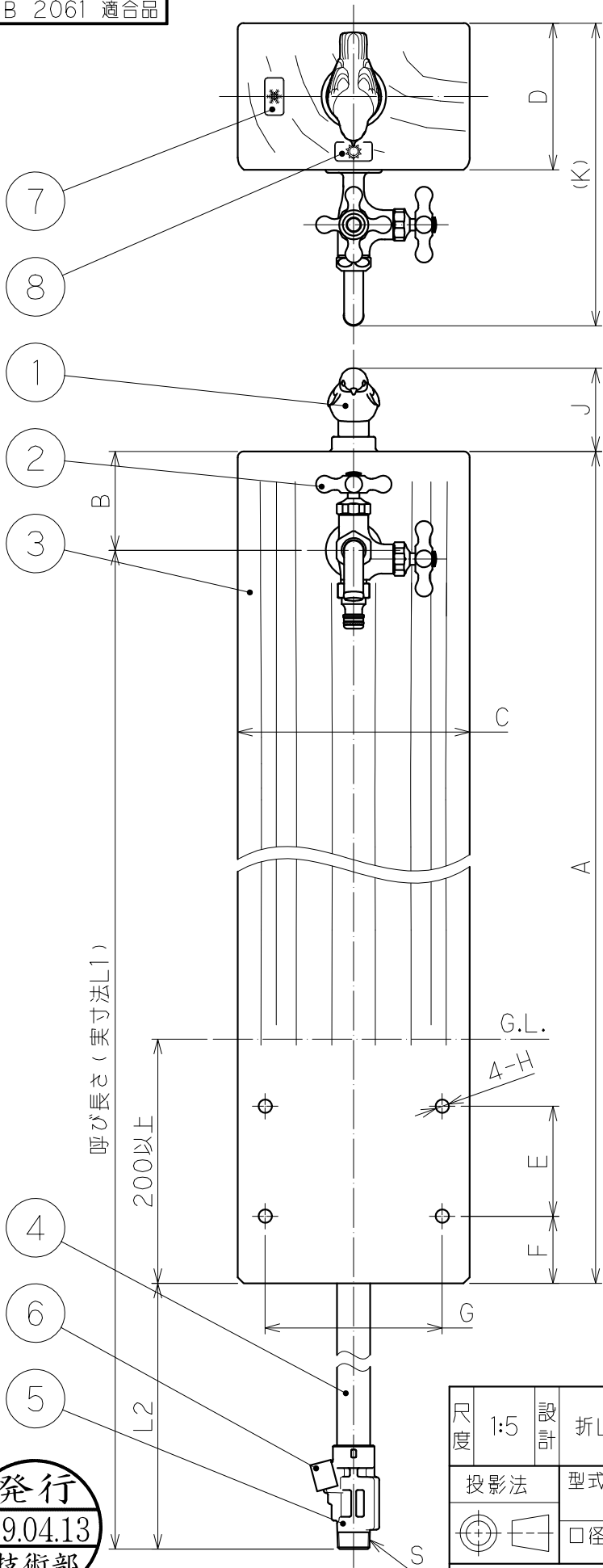


認証登録番号 C-12
 JIS B 2061 適合品



部品名称

品番	名	称
1	小鳥ハンドル	
2	2口飾り蛇口	
3	外筒	
4	立上り管	
5	本体	
6	排水キャップ	
7	雪マーク	
8	太陽マーク	

寸法

口径	20×13
A	1181
B	81
C	190
D	120
E	90
F	55
G	145
H	φ11
J	68
K	248
S	R3/4

L寸法

呼び長さ	口径記号 20×13	
	L1	L2
1.2m	1218	118
1.4m	1418	318

呼び長さ(実寸法L1)

200以上

G.L.

A-H

E

F

G

L2

尺度	1:5	設計	折山	製図	折山	検印	三井	承認	清水	日付	2019.3.15
投影法	型式		D-JX-L		分類		不凍水栓柱				
	口径		20×13 mm		仕様		ランバータイプ 2口飾り蛇口付				
株式会社 外村製作所							管理番号		0056YC01-0		

発行
 '19.04.13
 技術部

変更日

変更者