

部品名称

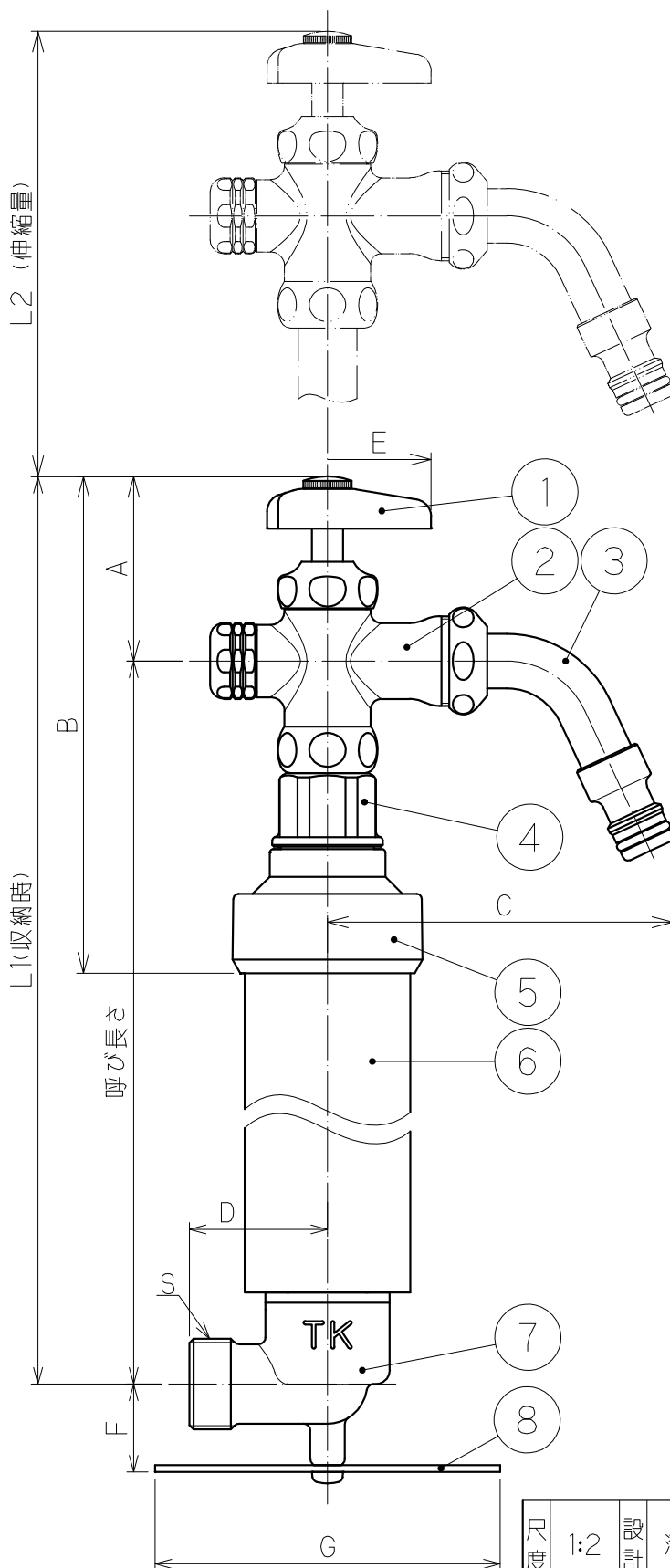
品番	名 称
1	ハンドル
2	クロス
3	ホース接続形吐水口
4	ボンネット
5	キャップ
6	外筒
7	本体
8	固定板

寸法

口径	13
A	54
B	144
C	100
D	40
E	φ60
F	26
G	φ100
S	G3/4

L寸法

呼び長さ	口径記号 13	
	L1	L2
0.6m	643	376
0.8m	843	476
1.0m	1043	
1.2m	1243	
1.3m	1343	



発行
20.07.21
技術部

尺度	1:2	設計	清水	製図	藤倉	検印	三井	承認	清水	日付	2018.11.16
投影法	型式		D-EN3		分類		不凍給水栓				
	口径		13 mm		仕様		固定板付				
株式会社 外村製作所							管理番号		0083WC07 - 1		

変更日 2020.6.23 変更者 藤沢