

部品名称

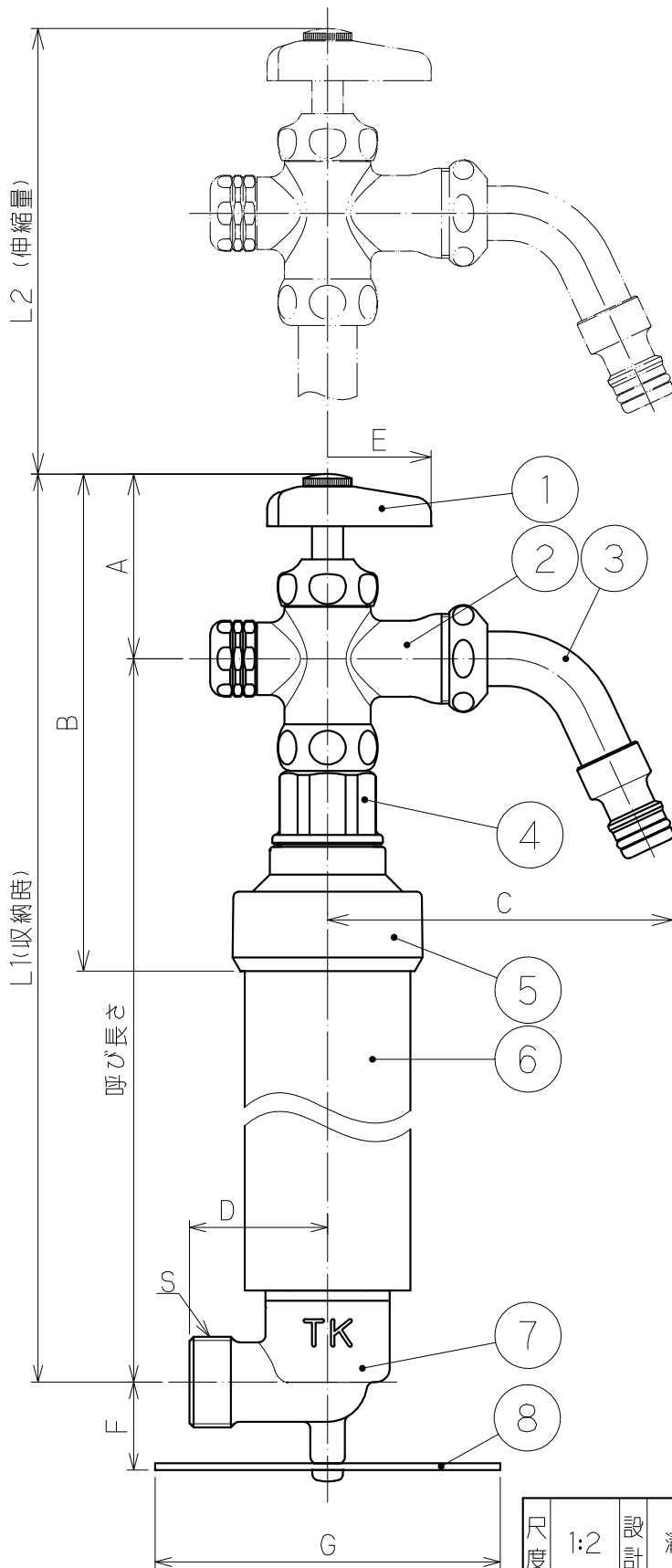
品番	名	称
1	ハンドル	
2	クロス	
3	ホース接続形吐水口	
4	ボンネット	
5	キャップ	
6	外筒	
7	本体	
8	固定板	

寸法

口径	13	20×13
A	54	
B	144	
C	100	
D	40	
E	φ60	
F	26	27
G	φ100	
S	G3/4	G1

L寸法

呼び長さ	口径記号 13・20×13	
	L1	L2
0.4m	443	176
0.5m	543	276
0.6m	643	376
0.8m	843	476
1.0m	1043	



図は13mmを示す

尺度	1:2	設計	清水	製図	藤倉	検印	三井	承認	清水	日付	2018.11.16
投影法	型式		D-EN3		分類		不凍給水栓				
	口径		13・20×13 mm		仕様		固定板付				
株式会社 外村製作所							管理番号		0083WC06 - 1		

発行
'20.07.21
技術部

変更日 2020.6.23 変更者 藤沢