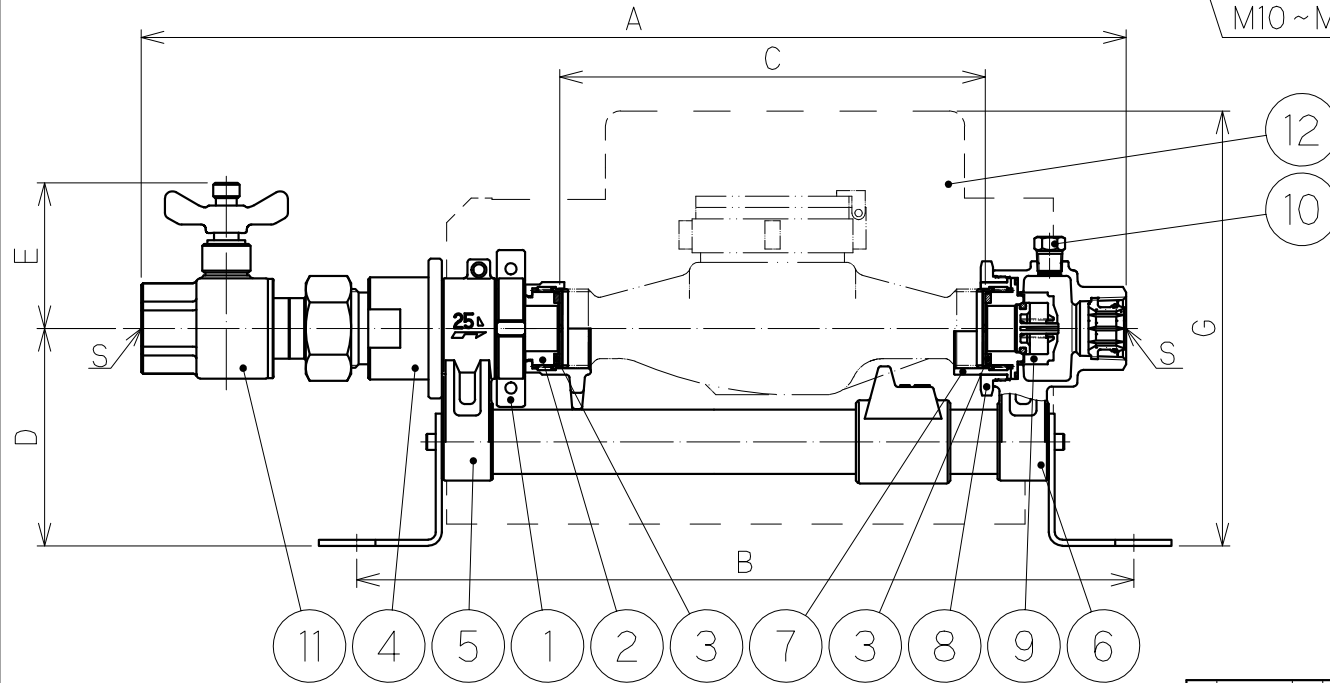


推奨ボルト径
M10~M12(W3/8~W1/2)



部品名称

品番	名	称
1	スクリューハンドル	
2	スリーブ	
3	メーターパッキン	
4	ストレート継手	
5	伸縮本体	
6	プラグ穴付ソケット本体	
7	メータガイド	
8	シート抑さえ	
9	逆止弁	
10	プラグ	
11	止水栓(開閉防止型)	
12	保温材(オプション)	

寸法

口径	25
量水器口径	25
A	521
B	411
C	225
D	115
E	77
F	70
G	(230)
H	(183)
J	(321)
S	Rc1

メーターパッキン寸法

量水器口径	内径×外径×厚さ
25	Φ27×Φ37×3

発行
17.10.18
技術部

尺度	1:4	設計	落合	製図	落合	検印	清水	承認	牧	日付	2009.9.1	
投影法	型式	CMF25-SC1-P		分類	量水器着脱装置							
	口径	25 mm		仕様	千歳市							
株式会社 外村製作所								管理番号	0014MC08-1			
変更日	2017.4.11	変更者	藤沢									