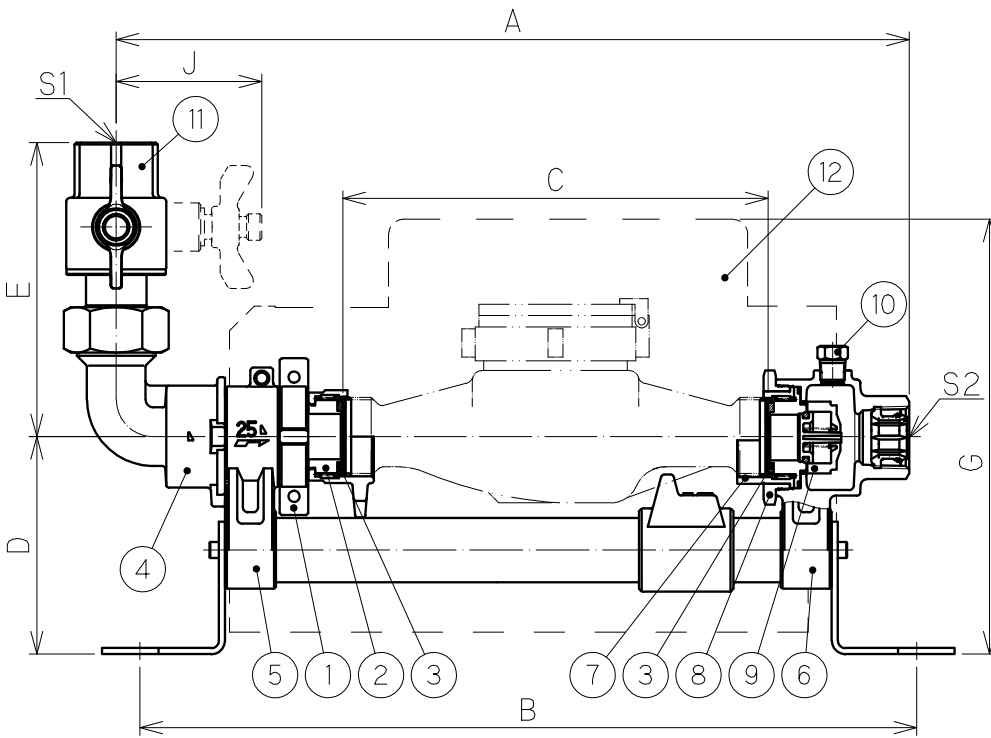


部品名称

品番	名 称
1	スクリューハンドル
2	スリーブ
3	メータパッキン
4	エルボ
5	伸縮本体
6	プラグ穴付ソケット本体
7	メータガイド
8	シート抑さえ
9	逆止弁
10	プラグ
11	止水栓(盗水防止型)
12	保温材(オプション)

寸法

寸法	型式
	CMF25-SC-P
A	420
B	411
C	225
D	115
E	156
F	70
G	(230)
H	(183)
I	(321)
J	77
S1	Rc1
S2	Rc1



メータパッキン寸法

寸法	外径×内径×厚さ
□径	
25mm	φ37×φ27×3

発行
'11.04.01
技術部

尺度	1:4	設計	落合	製図	落合	検印	落合	承認	坂田	日付	2009. 8.31
投影法	型式		CMF25-SC-P		分類		メータユニット				
	□径		25 mm		仕様		千歳市				
株式会社 竹村製作所								管理番号		0014MC07-1	
変更日	2011.3.2	変更者	青木								