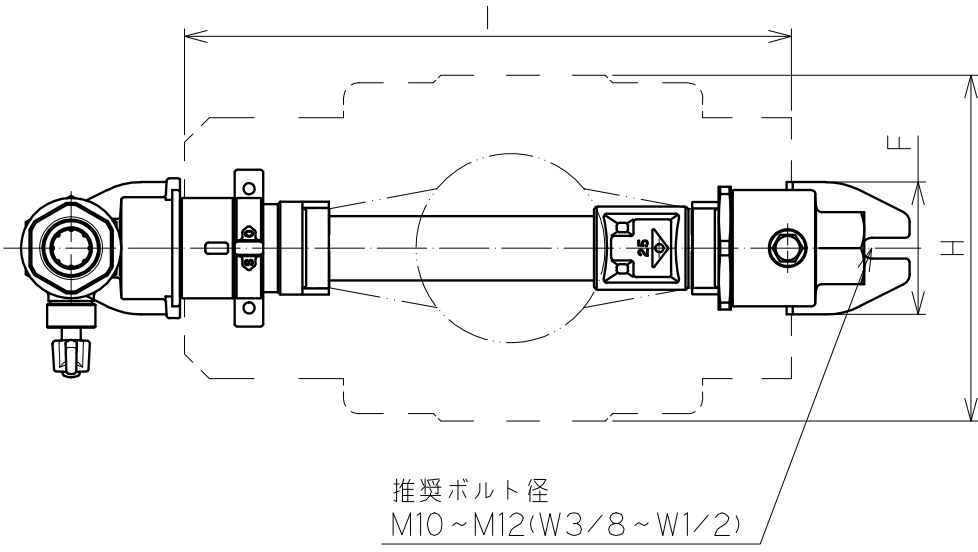


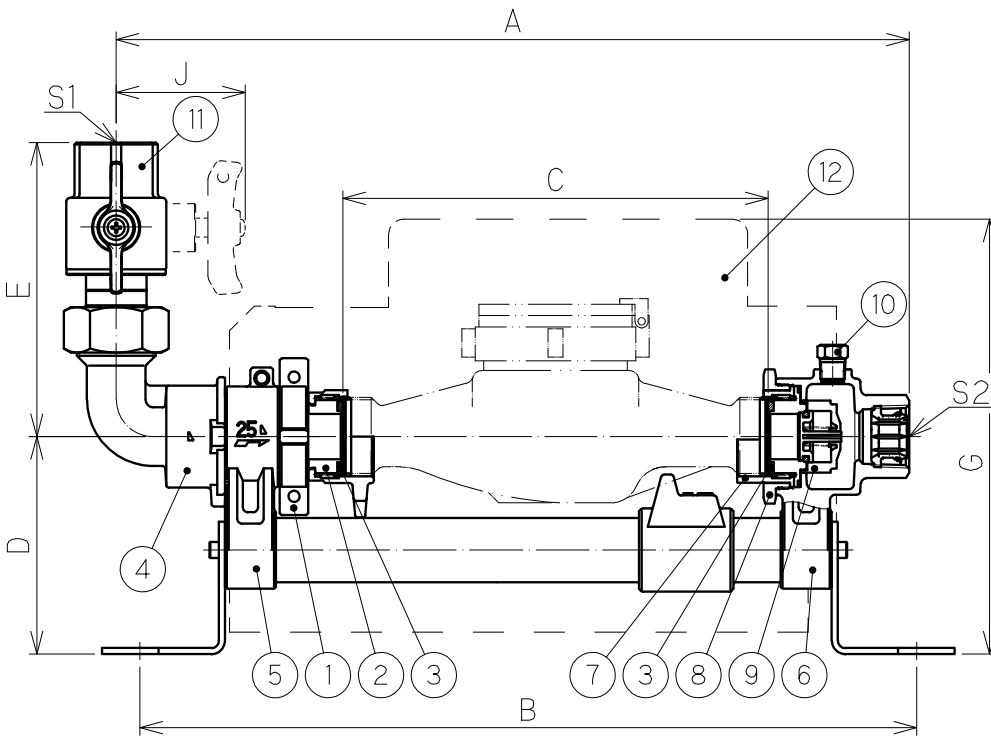
部品名称

品番	名 称
1	スクリューハンドル
2	スリーブ
3	メータパッキン
4	エルボ
5	伸縮本体
6	プラグ穴付ソケット本体
7	メータガイド
8	シート抑さえ
9	逆止弁
10	プラグ
11	止水栓
12	保温材 (オプション)



寸法

型式	CMF25-S-P
寸法	
A	420
B	411
C	225
D	115
E	156
F	70
G	(230)
H	(183)
I	(321)
J	68
S1	Rc1
S2	Rc1



メータパッキン寸法

寸法	外径×内径×厚さ
□径	
25mm	φ37×φ27×3

発行
'11.04.01
技術部

尺度	1:4	設計	清水	製図	清水	検印	落合	承認	坂田	日付2008. 4.24
投影法	型式		CMF25-S-P		分類		メータユニット			
□径		25 mm		仕様						
株式会社 竹村製作所						管理番号		0012LC03-2		
変更日	2011.3.2	変更者	青木							