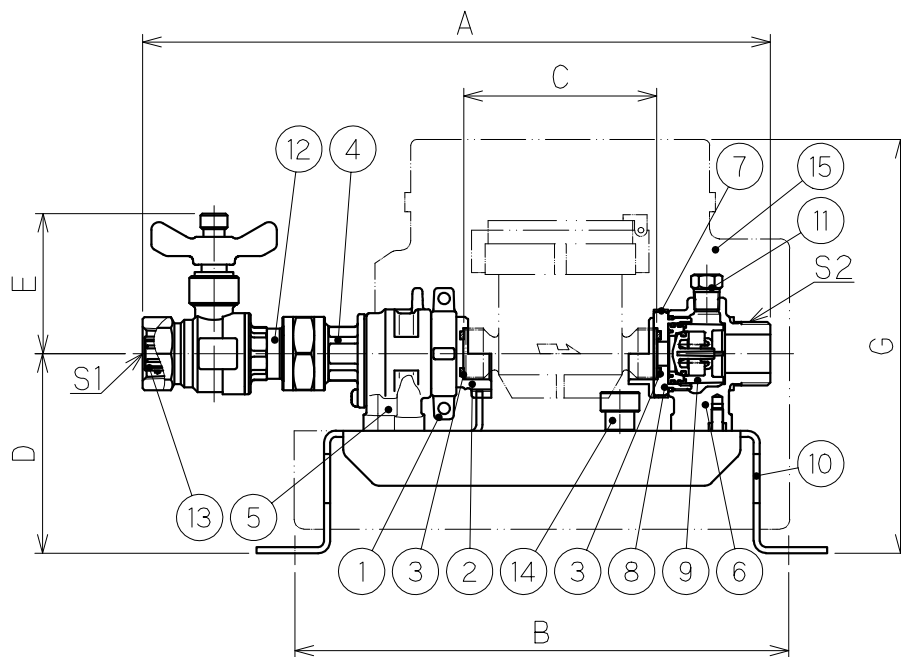


部品名称

品番	名 称
1	スクリューハンドル
2	スリーブ
3	メータパッキン
4	ストレート継手
5	伸縮本体
6	プラグ穴付逆止弁本体
7	メータ受け
8	逆止弁アダプター
9	逆止弁
10	架台
11	プラグ
12	開閉防止型止水栓(D)
13	可動コア
14	台座(13Sのみ)
15	保温材(オプション)

寸法

口径	20	
量水器口径	13S	20
A	326	416
B	256	358
C	100	190
D	104	105
E	73	
F	70	
G	(215)	(217)
H	(155)	
J	(257)	(358)
S1	Rc3/4	
S2	G1	



メーターパッキン寸法

量水器口径	内径×外径×厚さ
13S	φ15×φ23×2
20	φ21×φ29×3

尺度	1:4	設計	落合	製図	落合	検印	坂田	承認	落合	日付	2009.9.1
投影法	型式		CMFII13-SC1-P		分類		量水器着脱装置				
	口径		20 mm		仕様						
株式会社 外村製作所								管理番号	0012MC08 - 4		

発行
'23.06.27
技術部

図は量水器口径13Sを示す

変更日 2023.4.19 変更者 落合涼