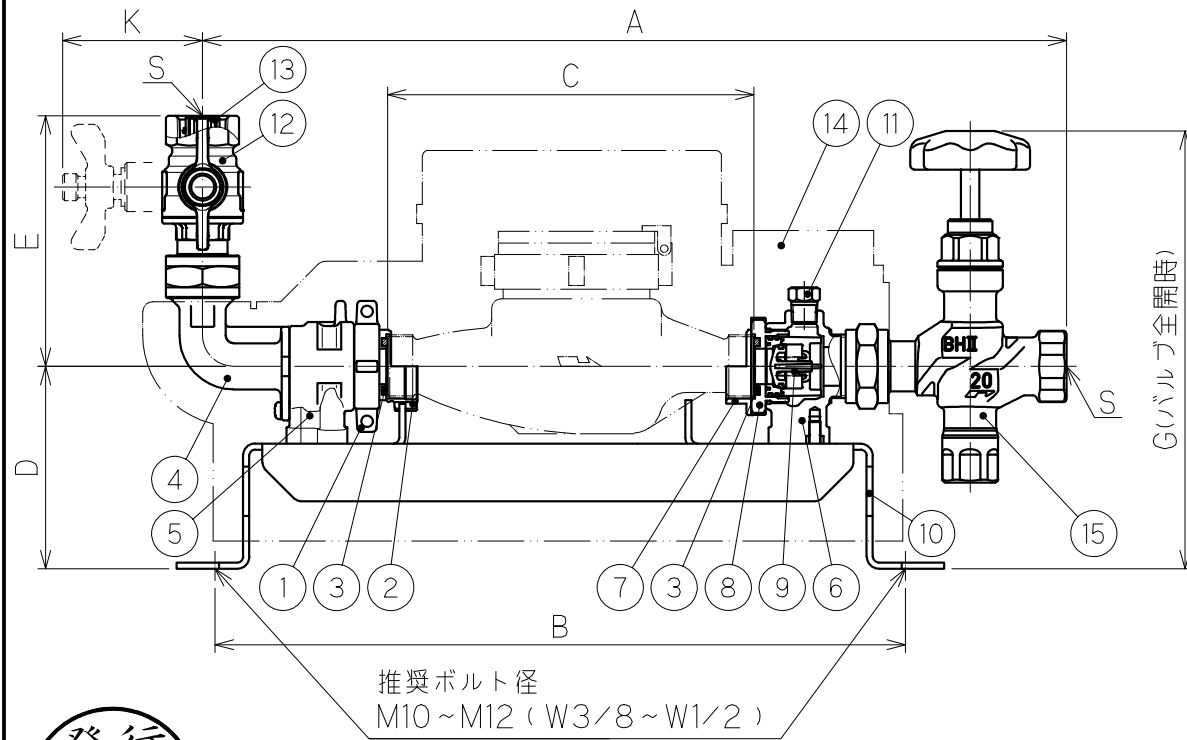


寸法

口径	20
量水器口径	20
A	448
B	358
C	190
D	105
E	130
F	70
G	(227)
H	(155)
J	(394)
K	73
S	Rc3/4

部品名称

品番	名称
1	スクリーハンドル
2	スリーブ
3	メータパッキン
4	エルボ
5	伸縮本体
6	プラグ穴付逆止弁本体
7	メータ受け
8	逆止弁アダプター
9	逆止弁
10	架台
11	プラグ
12	開閉防止型止水栓(D)
13	可動コア
14	保温材(オプション)
15	階上水抜きバルブ(BHII-URR)



メーターパッキン寸法

量水器口径	内径×外径×厚さ
20	φ21×φ29×3



尺度	1:4	設計	落合	製図	落合	検印	坂田	承認	落合	日付	2012.10.22
投影法	型式		CMFII20-SC-P		分類		量水器着脱装置				
口径		20 mm		仕様		階上水抜きバルブ(BHII-URR)付					
株式会社 外村製作所								管理番号		0012MC12 - 2	
変更日		2023.4.19		変更者		落合涼					