

部品名称

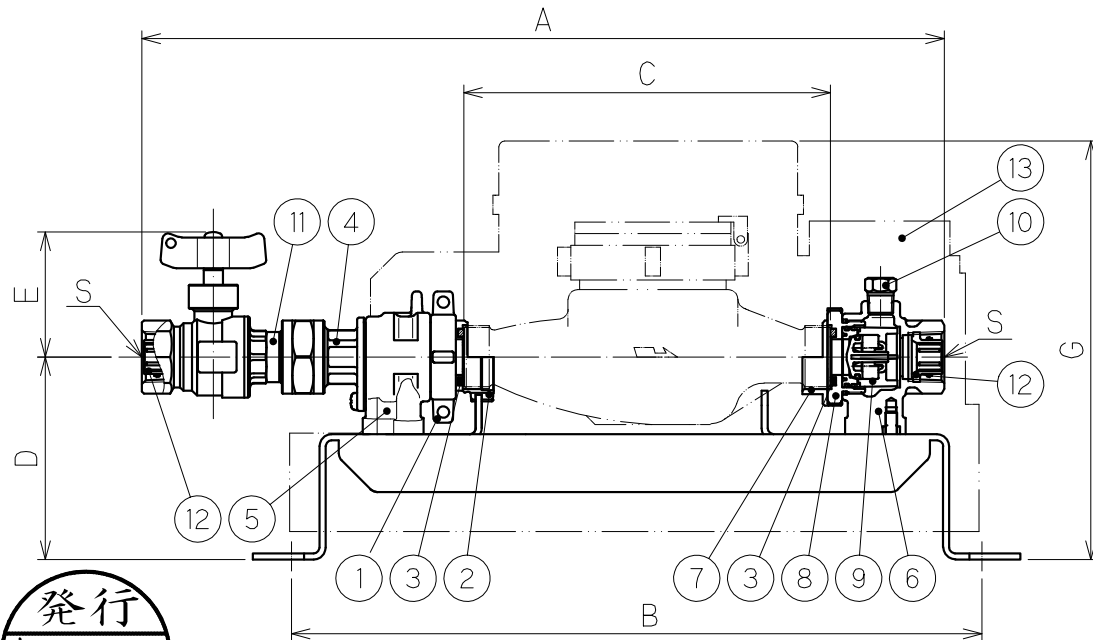
| 品番 | 名 称 |
|----|-------------|
| 1 | スクリューハンドル |
| 2 | スリーブ |
| 3 | メータパッキン |
| 4 | ストレート継手 |
| 5 | 伸縮本体 |
| 6 | プラグ穴付逆止弁本体 |
| 7 | メータ受け |
| 8 | 逆止弁アダプター |
| 9 | 逆止弁 |
| 10 | プラグ |
| 11 | 止水栓 |
| 12 | 可動コア |
| 13 | 保温材 (オプション) |

寸法

| | |
|-------|-------|
| 口径 | 20 |
| 量水器口径 | 20 |
| A | 416 |
| B | 358 |
| C | 190 |
| D | 105 |
| E | 65 |
| F | 70 |
| G | (217) |
| H | (155) |
| J | (358) |
| S | Rc3/4 |

メータパッキン寸法

| 量水器口径 | 内径×外径×厚さ |
|-------|------------|
| 20 | φ21×φ29×t3 |



発行
'23.06.27
技術部

| | | | | | | | | | | | | | |
|------------|-----|----|--------------|-------|----|-----|---------|------|----|----|------------|-----|------------|
| 尺度 | 1:4 | 設計 | 落合 | 製 図 | 井原 | 検 印 | 坂田 | 承認 | 落合 | 日付 | 2017.12.27 | | |
| 投影法 | 型式 | | CMFII20-F1-P | | 分類 | | 量水器着脱装置 | | | | | | |
| | | 口径 | | 20 mm | | 仕様 | | | | | | 札幌市 | |
| 株式会社 外村製作所 | | | | | | | | 管理番号 | | | | | 0333WC02-1 |

変更日 2023.4.19 変更者 山田貴