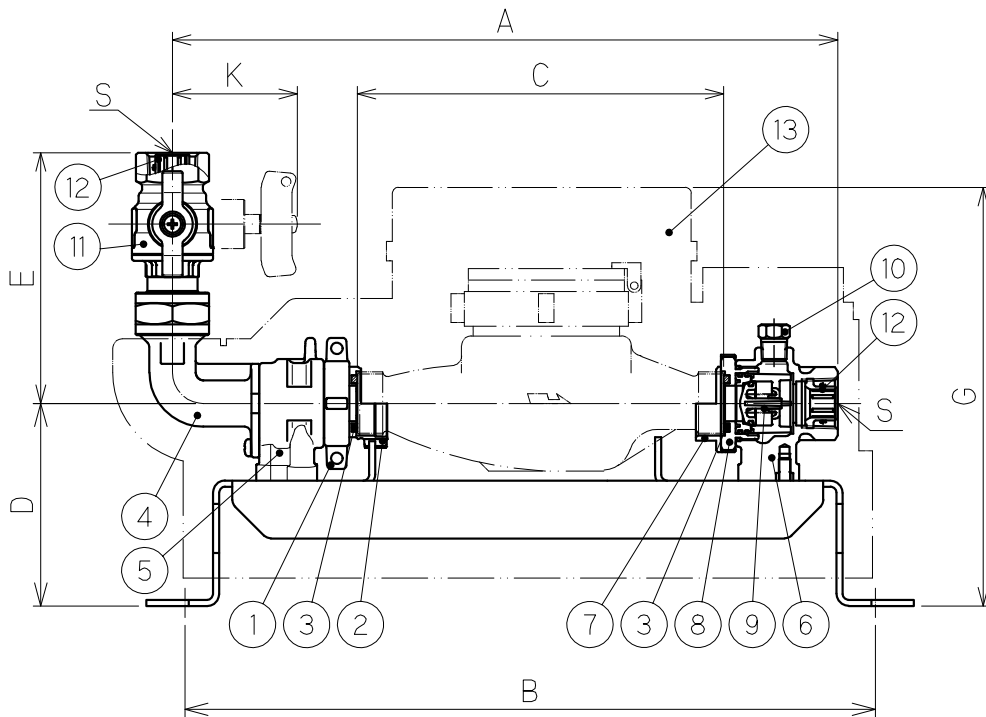


部品名称

品番	名 称
1	スクリューハンドル
2	スリーブ
3	メータパッキン
4	エルボ
5	伸縮本体
6	プラグ穴付逆止弁本体
7	メータ受け
8	逆止弁アダプター
9	逆止弁
10	プラグ
11	止水栓
12	可動コア
13	保温材 (オプション)

寸法

口径	20
量水器口径	20
A	345
B	358
C	190
D	105
E	130
F	70
G	(217)
H	(155)
J	(394)
K	65
S	Rc3/4



メータパッキン寸法

量水器口径	内径×外径×厚さ
20	φ21×φ29×t3

尺度	1:4	設計	落合	製図	井原	検印	坂田	承認	落合	日付	2017.12.25
投影法	型式	CMFII20-F-P						分類	量水器着脱装置		
	口径	20 mm						仕様	札幌市		
株式会社 外村製作所								管理番号	0331WC02 - 1		

発行
'23.06.27
技術部

変更日 2023.4.19 変更者 山田貴