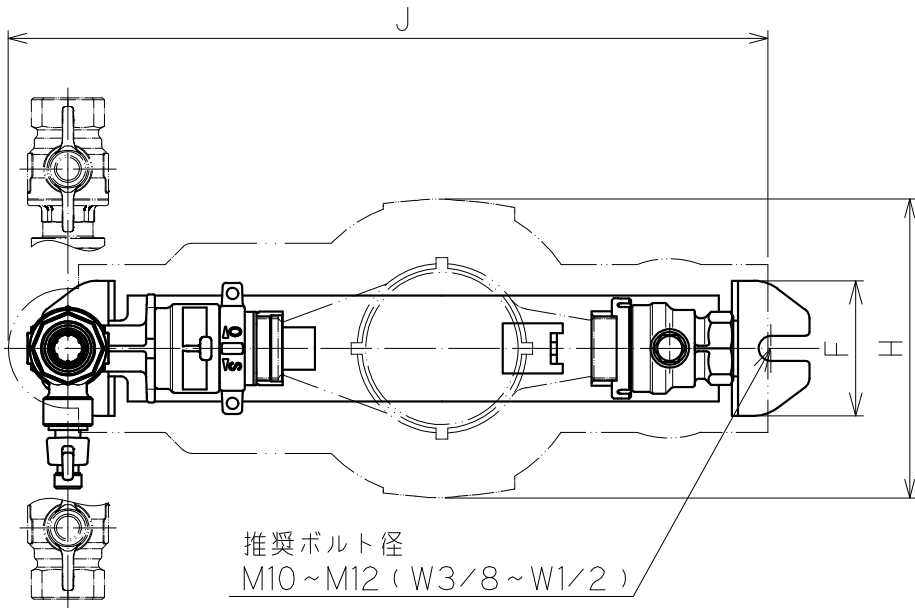


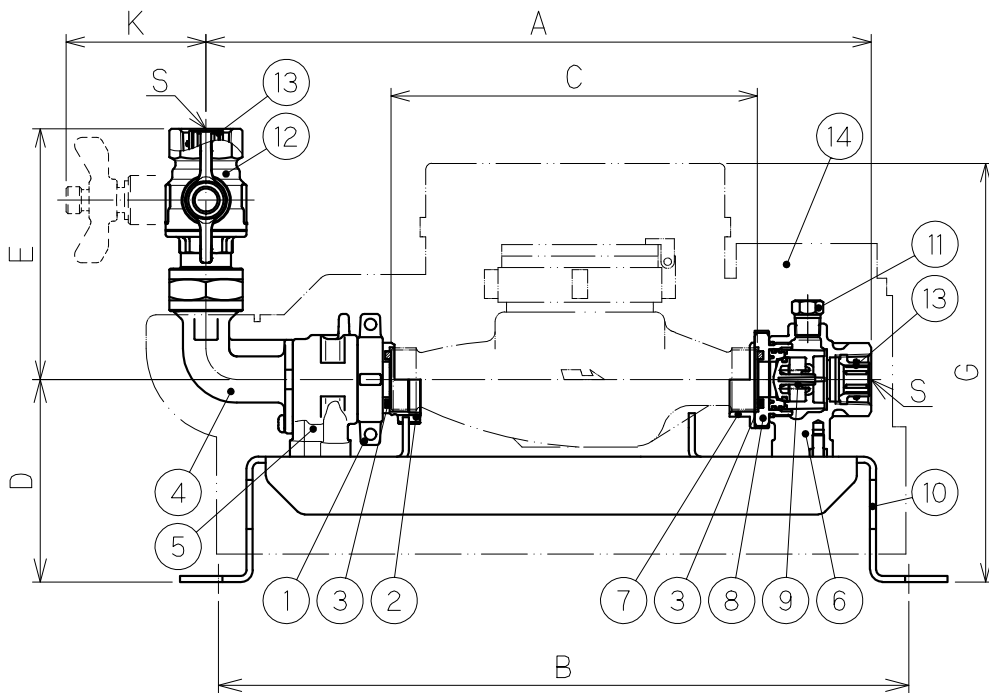
部品名称

品番	名 称
1	スクリューハンドル
2	スリーブ
3	メータパッキン
4	エルボ
5	伸縮本体
6	プラグ穴付逆止弁本体
7	メータ受け
8	逆止弁アダプター
9	逆止弁
10	架台
11	プラグ
12	開閉防止型止水栓(D)
13	可動コア
14	保温材(オプション)



寸法

口径	20
量水器口径	20
A	345
B	358
C	190
D	105
E	130
F	70
G	(217)
H	(155)
J	(394)
K	73
S	Rc3/4



メータパッキン寸法

量水器口径	内径×外径×厚さ
20	φ21×φ29×t3

尺度	1:4	設計	落合	製図	落合	検印	坂田	承認	落合	日付	2018.8.18
投影法	型式		CMFII20-F-P-URD		分類		量水器着脱装置				
	口径		20 mm		仕様						
株式会社 外村製作所								管理番号	0098XC01-1		

発行
'23.06.27
技術部

変更日 2023.4.19 変更者 落合涼