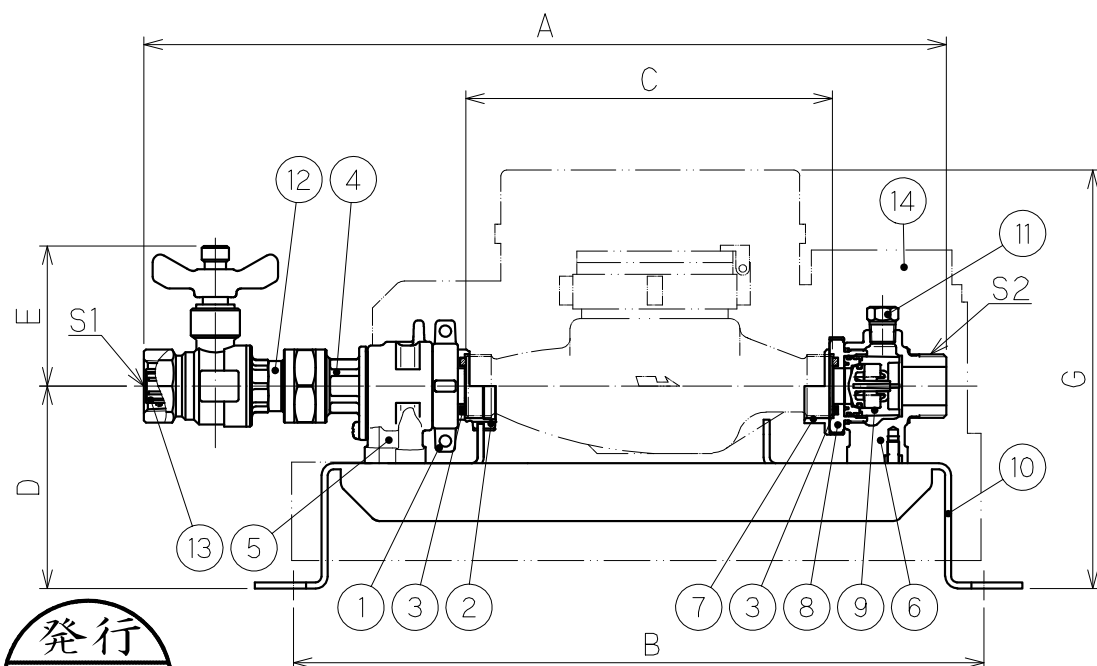


寸法

口径	20	
量水器口径	13L	20
A	391	416
B	321	358
C	165	190
D	104	105
E	73	
F	70	
G	(215)	(217)
H	(155)	
J	(322)	(358)
S1	Rc3/4	
S2	G1	

部品名称

品番	名称
1	スクリューハンドル
2	スリーブ
3	メータパッキン
4	ストレート継手
5	伸縮本体
6	プラグ穴付逆止弁本体
7	メータ受け
8	逆止弁アダプター
9	逆止弁
10	架台
11	プラグ
12	開閉防止型止水栓(D)
13	可動コア
14	保温材 (オプション)



メータパッキン寸法

量水器口径	内径×外径×厚さ
13L	φ15×φ23×t2
20	φ21×φ29×t3

発行  
'23.06.27  
技術部

図は量水器口径20を示す

尺度	1:4	設計	落合	製図	落合	検印	坂田	承認	落合	日付	2016.9.29
投影法	型式		CMFII13L-SC1-P	分類		量水器着脱装置					
口径		20 mm		仕様							
株式会社 外村製作所								管理番号		0012MC13 - 3	
変更日	2023.4.5	変更者	落合涼								