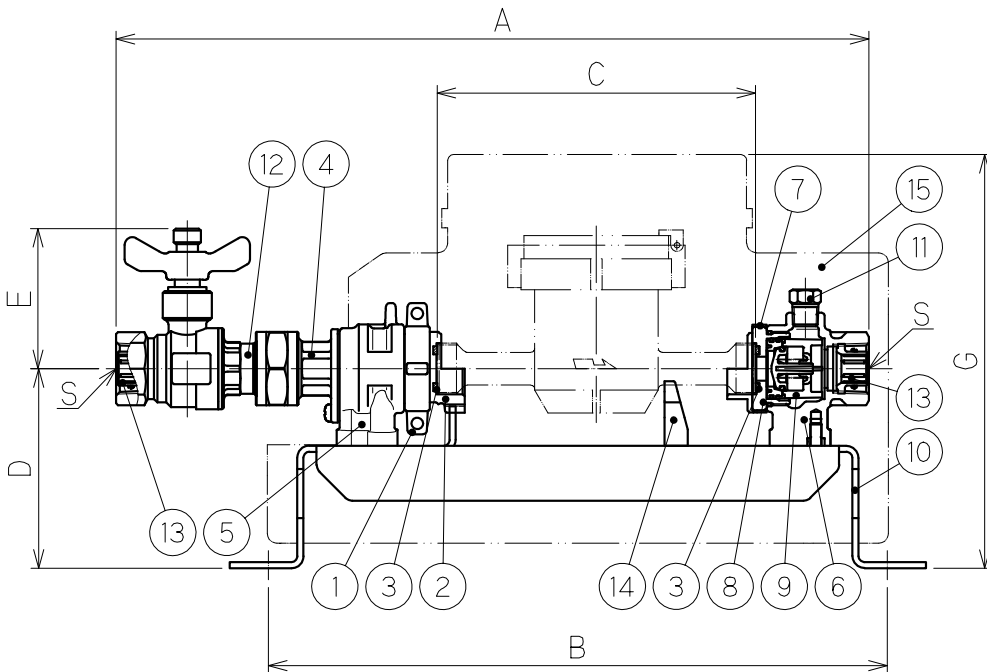


部品名称

品番	名 称
1	スクリーハンドル
2	スリーブ
3	メータパッキン
4	ストレート継手
5	伸縮本体
6	プラグ穴付逆止弁本体
7	メータ受け
8	逆止弁アダプター
9	逆止弁
10	架台
11	プラグ
12	開閉防止型止水栓(D)
13	可動コア
14	台座
15	保温材(オプション)

寸法

口径	20
量水器口径	13L
A	391
B	321
C	165
D	104
E	73
F	70
G	(215)
H	(155)
J	(322)
S	Rc3/4



メータパッキン寸法

量水器口径	内径×外径×厚さ
13L	φ15×φ23×t2

尺度	1:4	設計	落合	製図	落合	検印	坂田	承認	落合	日付	2018.10.7	
投影法	型式	CMFII13L-FSC1-P						分類	量水器着脱装置			
	口径	20 mm						仕様				
株式会社 外村製作所								管理番号	0127XC01-1			

発行
'23.06.27
技術部

変更日 2023.4.6 変更者 落合涼