

部品名称

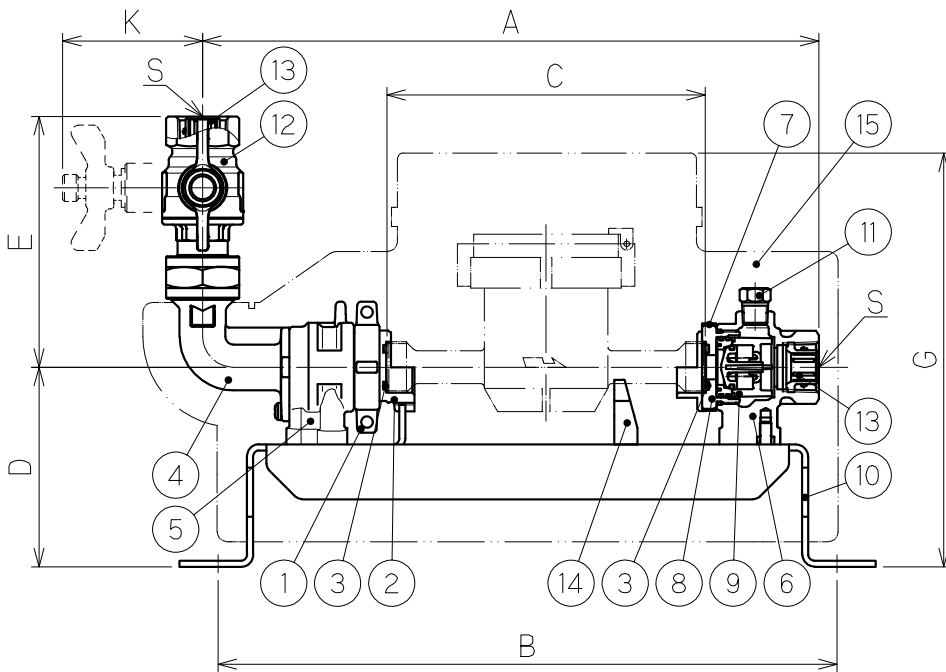
品番	名 称
1	スクリーハンドル
2	スリーブ
3	メータパッキン
4	エルボ
5	伸縮本体
6	プラグ穴付逆止弁本体
7	メータ受け
8	逆止弁アダプター
9	逆止弁
10	架台
11	プラグ
12	開閉防止型止水栓(D)
13	可動コア
14	台座
15	保温材(オプション)

寸法

口径	20
量水器口径	13L
A	320
B	321
C	165
D	104
E	130
F	70
G	(215)
H	(155)
J	(361)
K	73
S	Rc3/4

メータパッキン寸法

量水器口径	内径×外径×厚さ
13L	φ15×φ23×t2



尺度	1:4	設計	落合	製図	落合	検印	坂田	承認	落合	日付	2018.10.7
投影法	型式		CMFII13L-FSC-P		分類		量水器着脱装置				
	口径		20 mm		仕様						
株式会社 外村製作所								管理番号	0126XC01-1		
変更日	2023.4.19	変更者	落合涼								

発行
'23.06.27
技術部