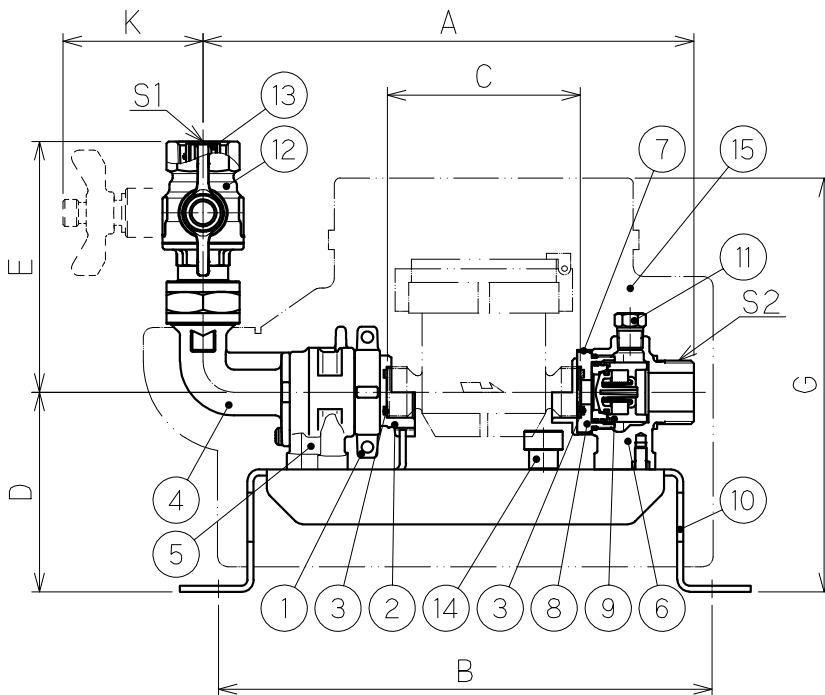


部品名称

品番	名 称
1	スクリーハンドル
2	スリーブ
3	メータパッキン
4	エルボ
5	伸縮本体
6	プラグ穴付逆止弁本体
7	メータ受け
8	逆止弁アダプター
9	逆止弁
10	架台
11	プラグ
12	開閉防止型止水栓(D)
13	可動コア
14	台座(13Sのみ)
15	保温材(オプション)



寸法

口径	20	
量水器口径	13S	20
A	255	345
B	256	358
C	100	190
D	104	105
E	130	
F	70	
G	(215)	(217)
H	(155)	
J	(296)	(394)
K	73	
S1	Rc3/4	
S2	G1	

メーターパッキン寸法

量水器口径	内径×外径×厚さ
13S	φ15×φ23×2
20	φ21×φ29×3



図は量水器口径13Sを示す

尺度	1:4	設計	落合	製図	落合	検印	坂田	承認	落合	日付	2009.9.1	
投影法	型式		CMFI13-SC-P		分類		量水器着脱装置					
	口径		20 mm		仕様							
			20 mm		仕様							
変更日	2023.4.19	変更者	落合涼	株式会社 外村製作所				管理番号	0012MC07-3			