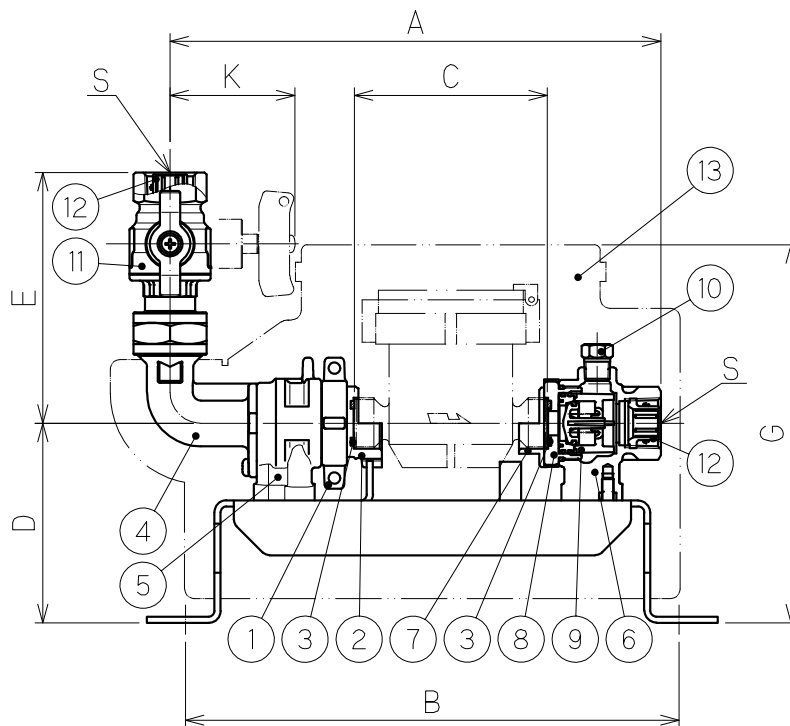


部品名称

品番	名 称
1	スクリューハンドル
2	スリーブ
3	メータパッキン
4	エルボ
5	伸縮本体
6	プラグ穴付逆止弁本体
7	メータ受け
8	逆止弁アダプター
9	逆止弁
10	プラグ
11	止水栓
12	可動コア
13	保温材 (オプション)

寸法

口径	20
量水器口径	13S
A	255
B	256
C	100
D	104
E	130
F	70
G	(215)
H	(155)
J	(296)
K	65
S	Rc3/4



メータパッキン寸法

量水器口径	内径×外径×厚さ
13S	φ15×φ23×t2



尺度	1:4	設計	落合	製図	井原	検印	坂田	承認	落合	日付	2017.12.18
投影法	型式	CMFII13-FS-P		分類	量水器着脱装置						
	口径	20 mm		仕様	札幌市						
変更日				2023.4.19	変更者		山田貴	株式会社 外村製作所		管理番号	0327WC02 - 1