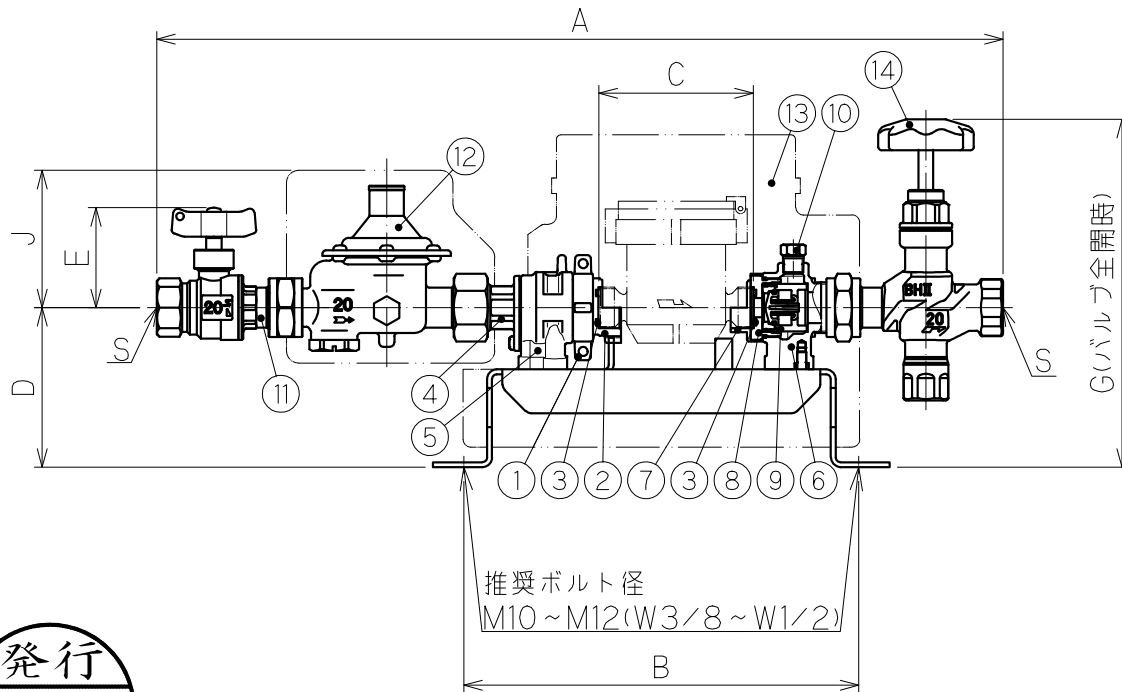


寸法

口径	20	
量水器口径	13S	20
A	549	639
B	256	358
C	100	190
D	104	105
E	65	
F	70	
G	(226)	(227)
H	(155)	
J	(90)	
K	(372)	(463)
S	Rc3/4	

部品名称

品番	名 称
1	スクリューハンドル
2	スリーブ
3	メータパッキン
4	ストレート継手
5	伸縮本体
6	プラグ穴付逆止弁本体
7	メータ受け
8	逆止弁アダプター
9	逆止弁
10	プラグ
11	止水栓
12	減圧弁
13	保温材 (オプション)
14	階上水抜きバルブ(BHII-URR)



推奨ボルト径
M10~M12(W3/8~W1/2)

メータパッキン寸法

量水器口径	外径×内径×厚さ
13S	φ23×φ15×2
20	φ29×φ21×3



図は量水口径13Sを示す

変更日	2023.4.19	変更者	山田貴
-----	-----------	-----	-----

尺度	1:5	設計	清水	製図	落合	検印	坂田	承認	落合	日付	2011.4.27
投影法	型式		CMFII13-A-S1-P	分類	量水器着脱装置						
	口径		13・20 mm	仕様	札幌市 階上水抜きバルブ(BHII-URR)付						
	株式会社 外村製作所		管理番号	0140KC17 - 1							