

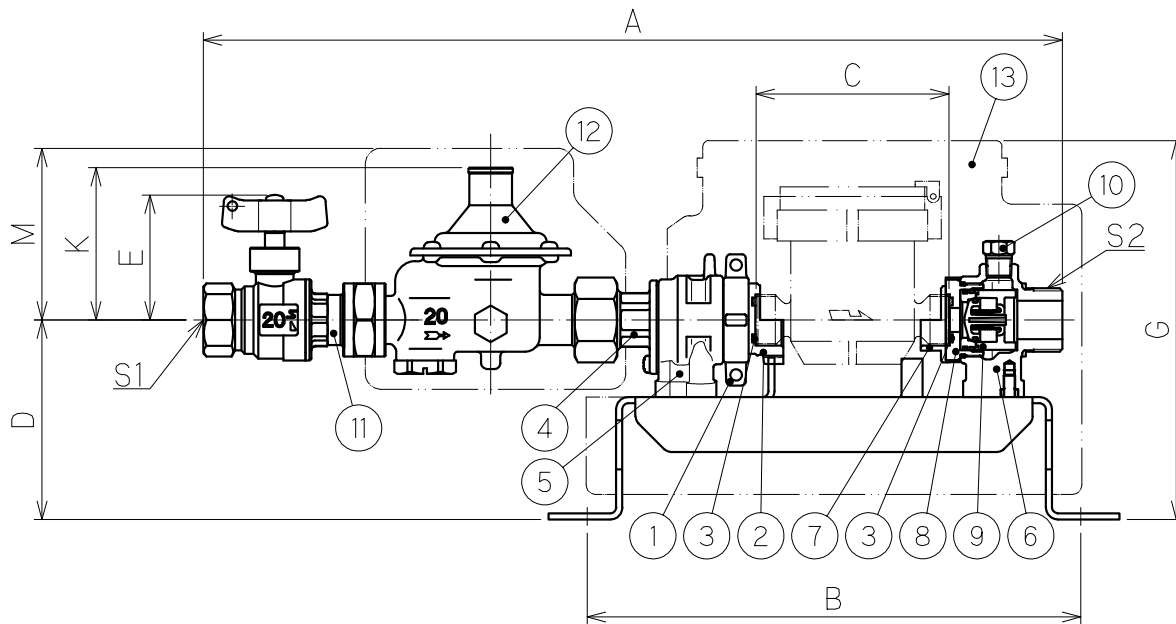
推奨ボルト径
M10~M12(W3/8~W1/2)

寸法

口径	20	
量水器口径	13S	20
A	446	536
B	256	358
C	100	190
D	104	105
E	65	
F	70	
G	(215)	(217)
H	(155)	
J	(372)	(463)
K	79	
M	(90)	
S1	Rc3/4	
S2	G1	

部品名称

品番	名称
1	スクリーハンドル
2	スリーブ
3	メータパッキン
4	ストレート継手
5	伸縮本体
6	プラグ穴付逆止弁本体
7	メータ受け
8	逆止弁アダプター
9	逆止弁
10	プラグ
11	止水栓
12	減圧弁
13	保温材(オプション)



メータパッキン寸法

量水器口径	外径×内径×厚さ
13S	φ23×φ15×2
20	φ29×φ21×3

発行
'23.06.27
技術部

図は量水口径13Sを示す

尺度	1:4	設計	清水	製図	落合	検印	坂田	承認	落合	日付	2008.7.28
投影法	型式		CMFII13-A-S1-P		分類		量水器着脱装置				
			CMFII20-A-S1-P								
			口径		13・20 mm		仕様				
株式会社 外村製作所								管理番号		0140KC13 - 4	

変更日 2023.4.20 変更者 山田貴