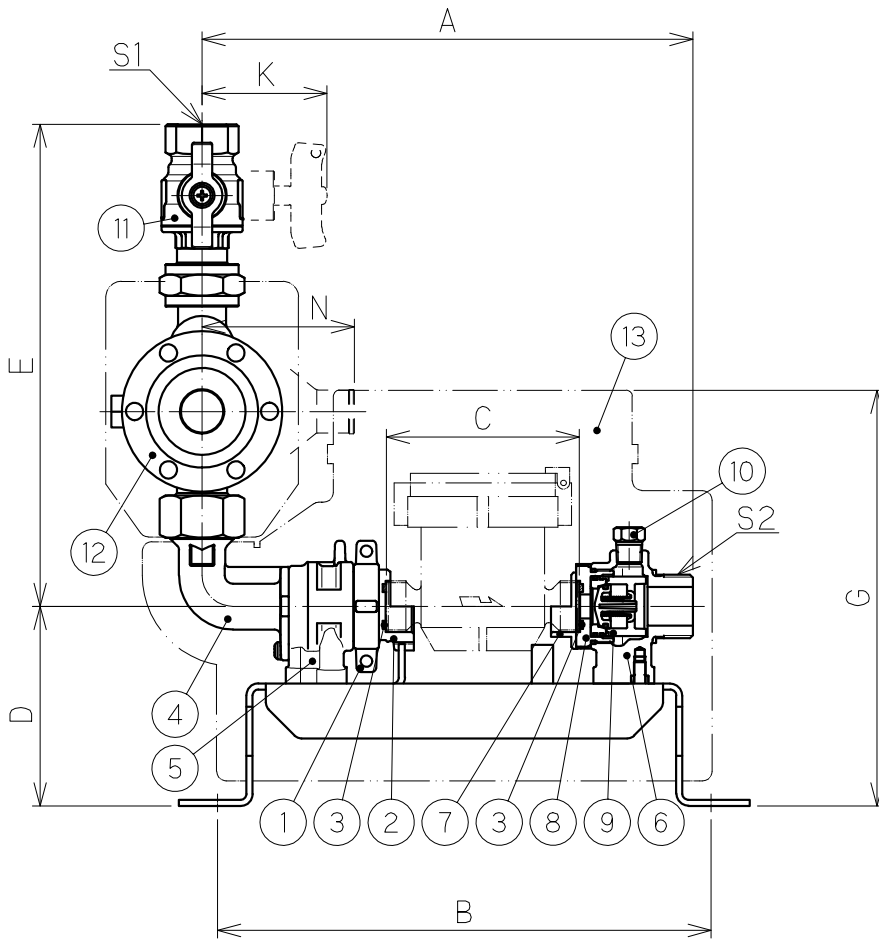


部品名称

品番	名 称
1	スクリューハンドル
2	スリーブ
3	メータパッキン
4	エルボ
5	伸縮本体
6	プラグ穴付逆止弁本体
7	メータ受け
8	逆止弁アダプター
9	逆止弁
10	プラグ
11	止水栓
12	減圧弁
13	保温材 (オプション)



寸法

口径	20	
量水器口径	13S	20
A	255	345
B	256	358
C	100	190
D	104	105
E	250	
F	70	
G	(215)	(217)
H	(155)	
J	(315)	(413)
K	65	
N	79	
M	(90)	
S1	Rc3/4	
S2	G1	

メータパッキン寸法

量水器口径	外径×内径×厚さ
13S	φ23×φ15×2
20	φ29×φ21×3

発行
'23.06.27
技術部

図は量水口径13Sを示す

尺度	1:4	設計	清水	製図	清水	検印	坂田	承認	落合	日付	2008.4.30
投影法	型式		CMFII13-A-S-P		分類		量水器着脱装置				
	口径		13・20 mm		仕様						
株式会社 外村製作所								管理番号	0140KC08 - 3		
変更日	2023.4.19	変更者	山田貴								