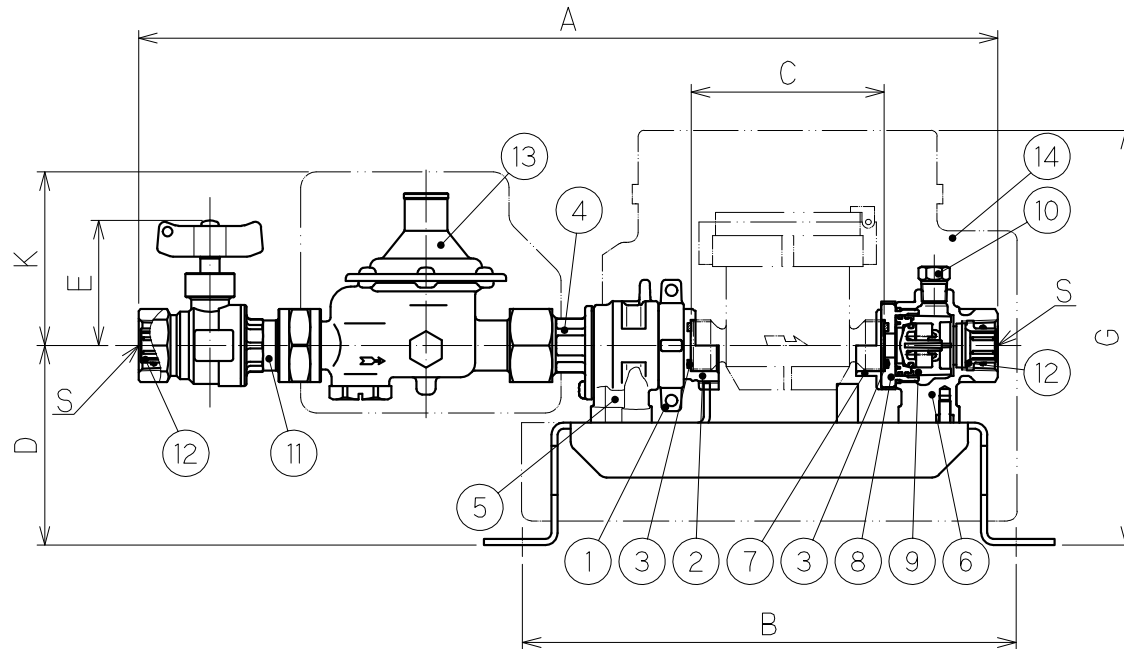


寸法

口径	20
量水器口径	13S
A	446
B	256
C	100
D	104
E	65
F	70
G	(215)
H	(155)
J	(372)
K	(90)
S	Rc3/4

部品名称

品番	名称
1	スクリーハンドル
2	スリーブ
3	メータパッキン
4	ストレート継手
5	伸縮本体
6	プラグ穴付逆止弁本体
7	メータ受け
8	逆止弁アダプター
9	逆止弁
10	プラグ
11	止水栓
12	可動コア
13	減圧弁(保温材付)
14	保温材(オプション)



メータパッキン寸法

量水器口径	内径×外径×厚さ
13S	φ15×φ23×t2



尺度	1:4	設計	落合	製図	井原	検印	坂田	承認	落合	日付	2017.12.18
投影法	型式		CMFⅡ13-A-FS1-P		分類		量水器着脱装置				
口径		20 mm		仕様		札幌市					
株式会社 外村製作所								管理番号		0330WC02-1	

変更日 2023.4.19 変更者 山田貴