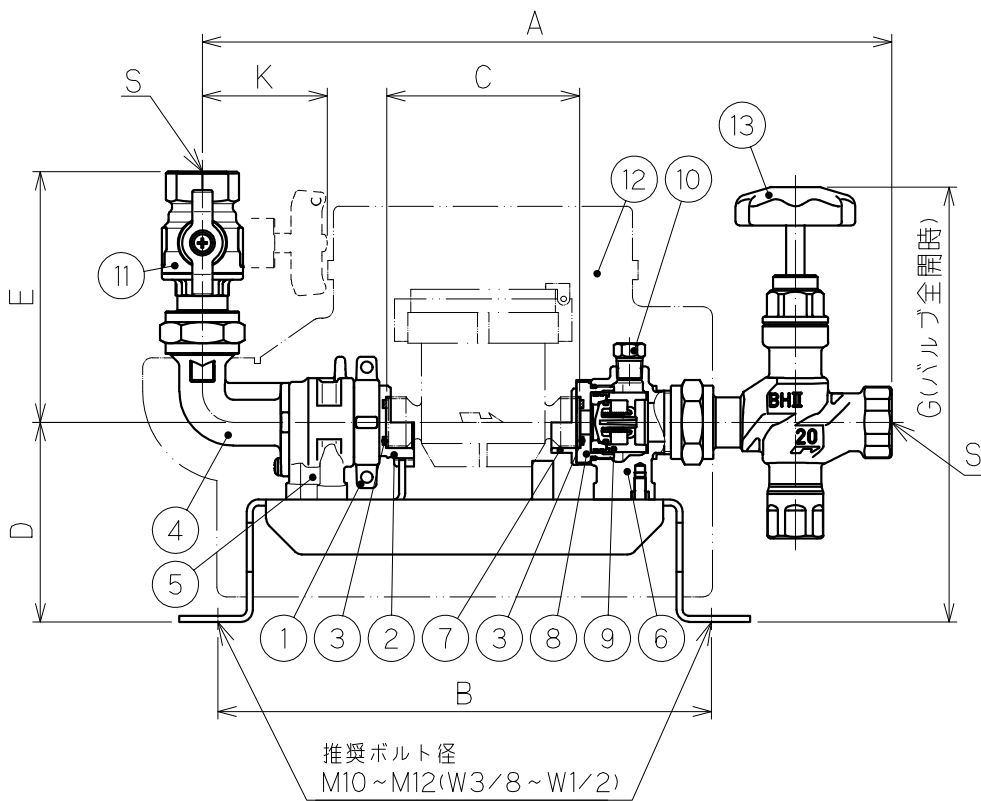


部品名称

品番	名 称
1	スクリューハンドル
2	スリーブ
3	メータパッキン
4	エルボ
5	伸縮本体
6	プラグ穴付逆止弁本体
7	メータ受け
8	逆止弁アダプター
9	逆止弁
10	プラグ
11	止水栓
12	保温材 (オプション)
13	階上水抜きバルブ(BHI-URR)

寸法

口径	20	
量水器口径	13S	20
A	358	448
B	256	358
C	100	190
D	104	105
E	130	
F	70	
G	(226)	(227)
H	(155)	
J	(296)	(394)
K	65	
S	Rc3/4	



メータパッキン寸法

量水器口径	外径×内径×厚さ
13S	φ23×φ15×2
20	φ29×φ21×3

尺度	1:4	設計	清水	製図	落合	検印	坂田	承認	落合	日付	2013.10.24
投影法		型式	CMFII13-S-P CMFII20-S-P	分類	量水器着脱装置						
		口径	13・20 mm	仕様							
株式会社 外村製作所								管理番号	0140KC18 - 1		



図は量水口径13Sを示す

変更日	2023.4.19	変更者	山田貴
-----	-----------	-----	-----