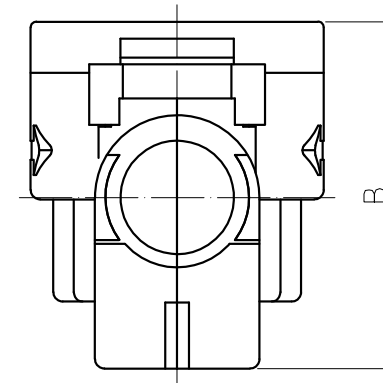


部品名称

品番	名 称
1	本体A
2	本体B
3	直読式メータ蓋
4	エンドキャップ (口径20mmのみ)

寸法

寸法 \ 口径	13S	13L	20
A	296	361	394
B	183	183	184
C	φ155		



発行  
'16.05.10  
技術部

尺度	1:4	設計	-	製 図	福 沢	検 印	牧	承 認	坂 田	日付	2012.3.21
投影法	型式		CMFⅡ-CV		分類		量水器着脱装置				
	口径		mm		仕様						
株式会社 竹村製作所								管理番号		0010KC03 - 4	

変更日 2016.5.9 変更者 落合