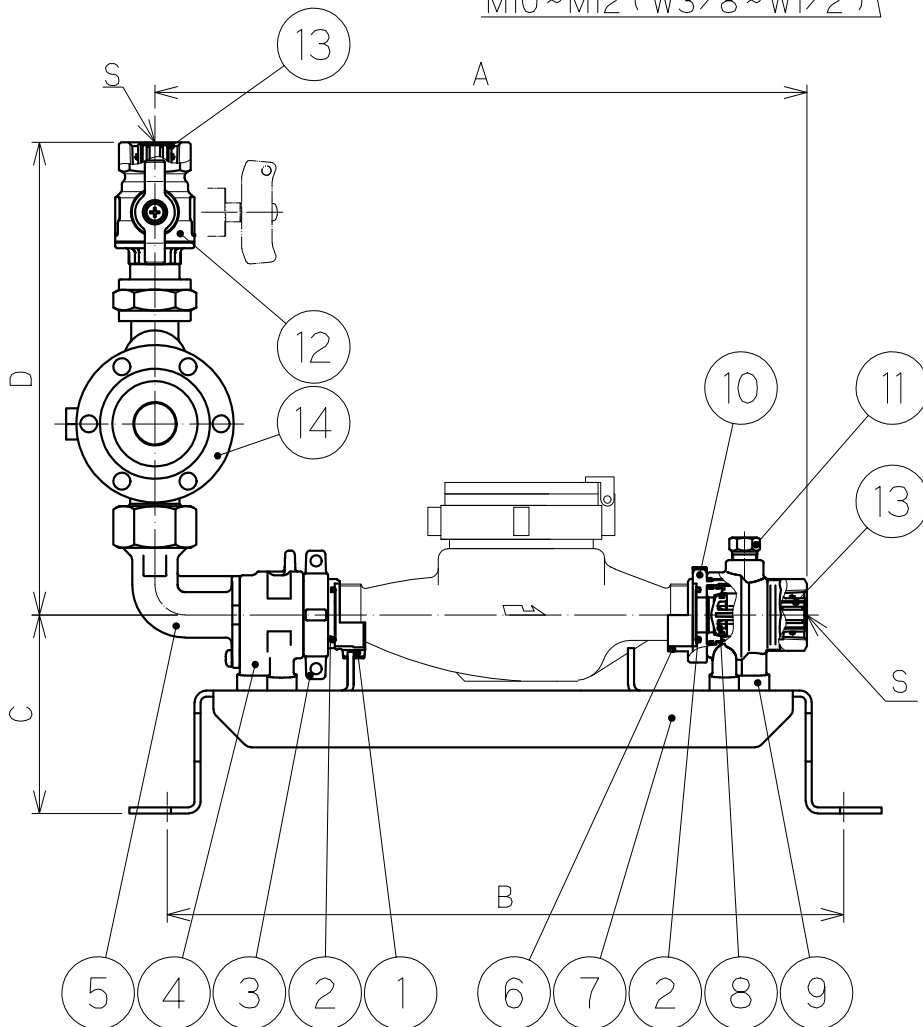


推奨ボルト径  
M10~M12 ( W3/8~W1/2 )

部品名称

品番	名	称
1	スリーブ	
2	Oリングパッキン	
3	スクリューハンドル	
4	伸縮本体	
5	エルボ	
6	メータ受け	
7	架台	
8	逆止弁	
9	プラグ穴付逆止弁本体	
10	逆止弁アダプター	
11	プラグ	
12	止水栓	
13	可動コア	
14	減圧弁	



寸法

寸法	口径
	20
A	345
B	358
C	105
D	250
E	79
F	70
S	Rc3/4

尺度	1:4	設計		製図	福沢	検印	落合	承認	坂田	日付	2012. 3.14
投影法		型式	CMFII-A-F		分類	メータユニット		備考			
		口径	20 mm		仕様						
株式会社 竹村製作所								管理番号	0098LC14-0		

発行  
'12.04.25  
技術部

変更日 変更者