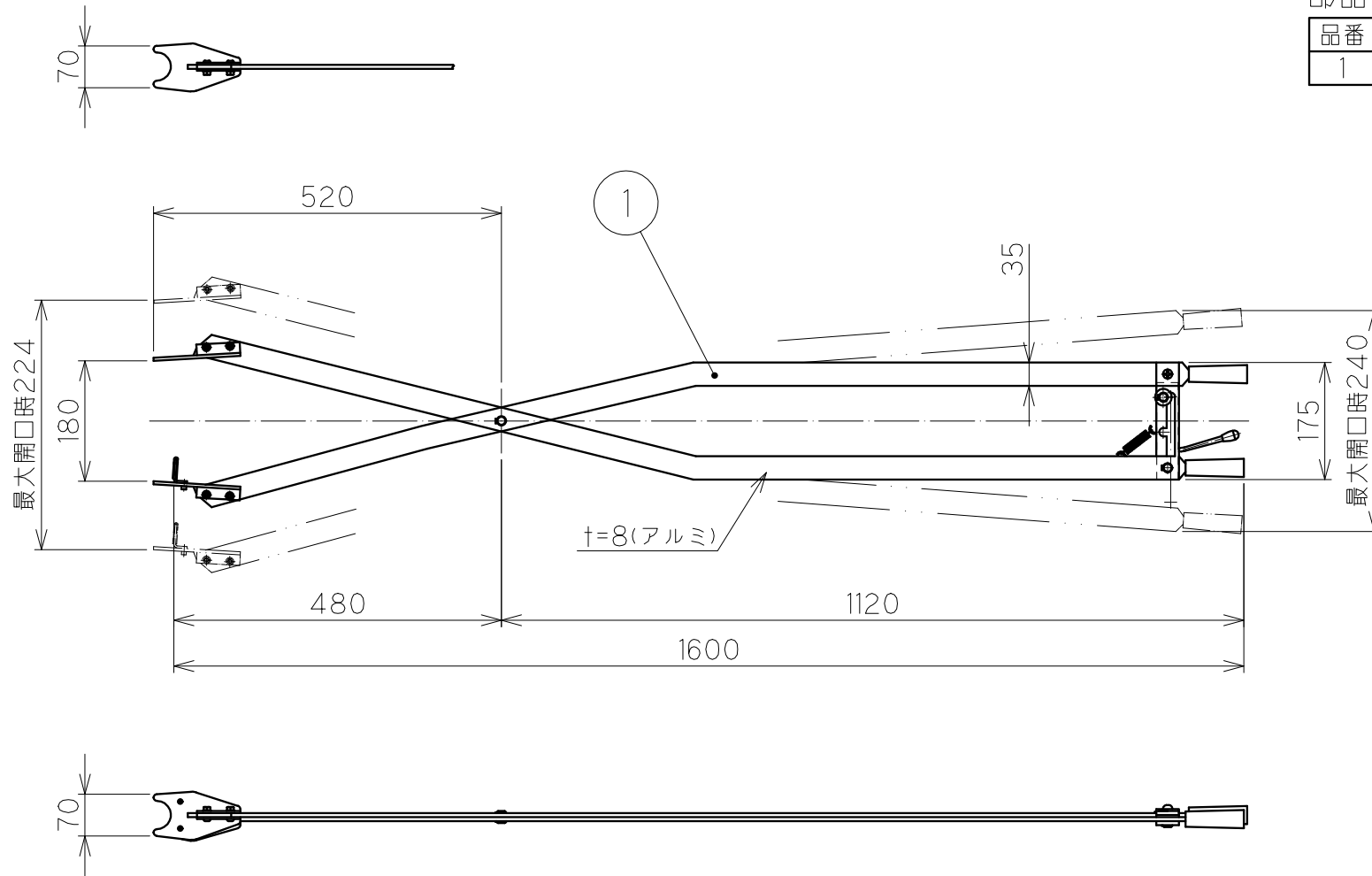


部品名称

品番	名称	材質
1	着脱工具	アルミ



発行
'07.07.12
技術部

尺度	設計	-	製図	菅川	検印	坂田	承認	橋本	日付	2000.6.19
									備考	
投影法	型式						分類	着脱工具		
	□径						仕様	CMC-A 1.6m		
株式会社 竹村製作所							管理番号	0125CC01-1		

変更日	2007.7.4	変更者	青木
-----	----------	-----	----