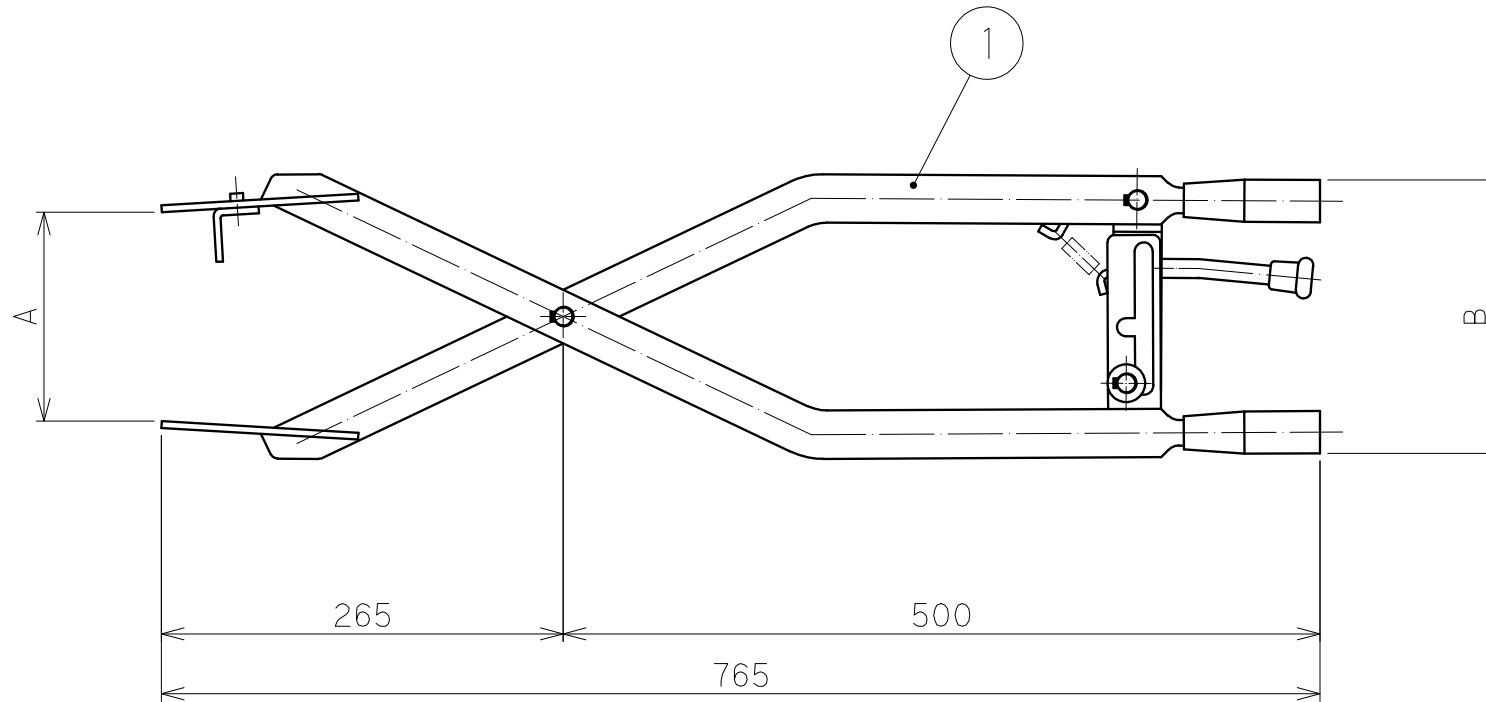


部品名称

品番	名	称
1	着脱工具	



	A	B
13L	141	175
20	166	225
OPEN	200	290



尺度	1:5	設計	-	製図	橋本	検印	坂田	承認	橋本	日付	2000.5.19
投影法	型式		分類		着脱工具						
	□径		13L・20 mm		仕様 CMC-A						
株式会社 竹村製作所								管理番号		0109CC01-1	

変更日	2007.7.4	変更者	青木
-----	----------	-----	----