

- 注意 -

品番8 STカラーは、操作部にBLA3アタッチメントの場合のみとし、レバーハンドルの場合には使用しない。

品番9 袋ナット・品番10 リングは、既存（切断外筒）のボンネットから付け替える。

部品名称

品番	名 称
1	ナット
2	継手
3	リング
4	袋ナット
5	六角ナット
6	STボンネット
7	ST接続継手
8	STカラー
9	袋ナット（付け替え）
10	リング（付け替え）

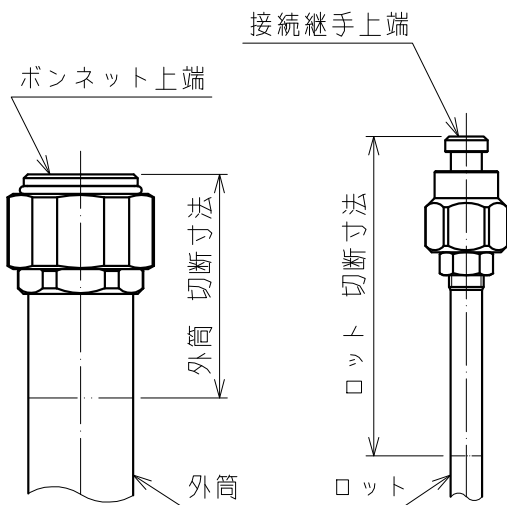
寸法

口径	13	20	25
A	55	54	
B	38	45	
C	19		
D	16		

適応製品

型式	口径
BL3	13・20・25
BL-C3	13・20・25
BLD3	13・20
BLD-C3	13・20

切断寸法について



外筒の切断は、ボンネット上端より 短縮する長さ+33mm とする。
（口径13・20・25共通）

ロットの切断は、接続継手上端より 短縮する長さ+58mm とする。
（口径13・20・25共通）

尺度	1:1	設計	原山	製図	等々力	検印	三井	承認	清水	日付	2020.7.16
投影法	型式		BL-ST3		分類		周辺機器				
	口径		13・20・25 mm		仕様		短縮アタッチメント				
株式会社 外村製作所							管理番号		0012ZC01-2		

発行
22.06.30
技術部

図は13・20mmを示す

変更日 2022.3.3 変更者 藤沢