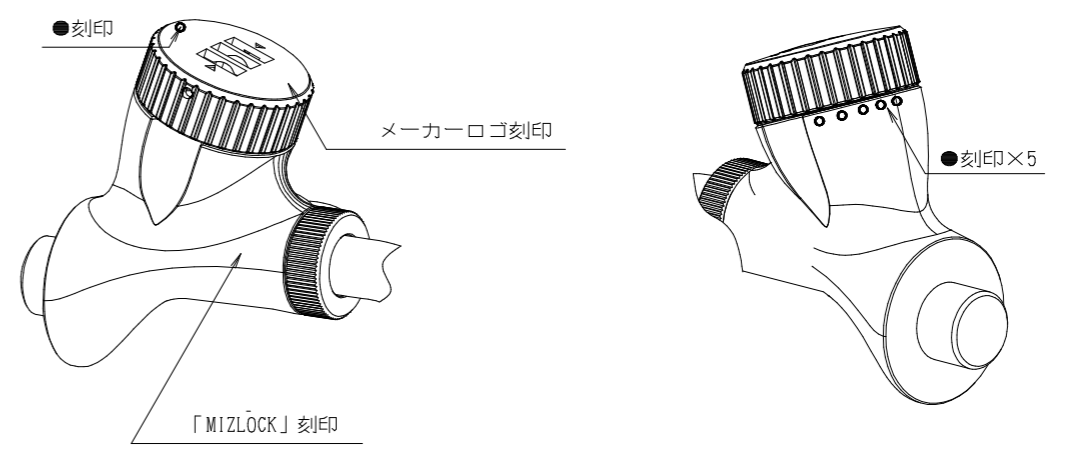
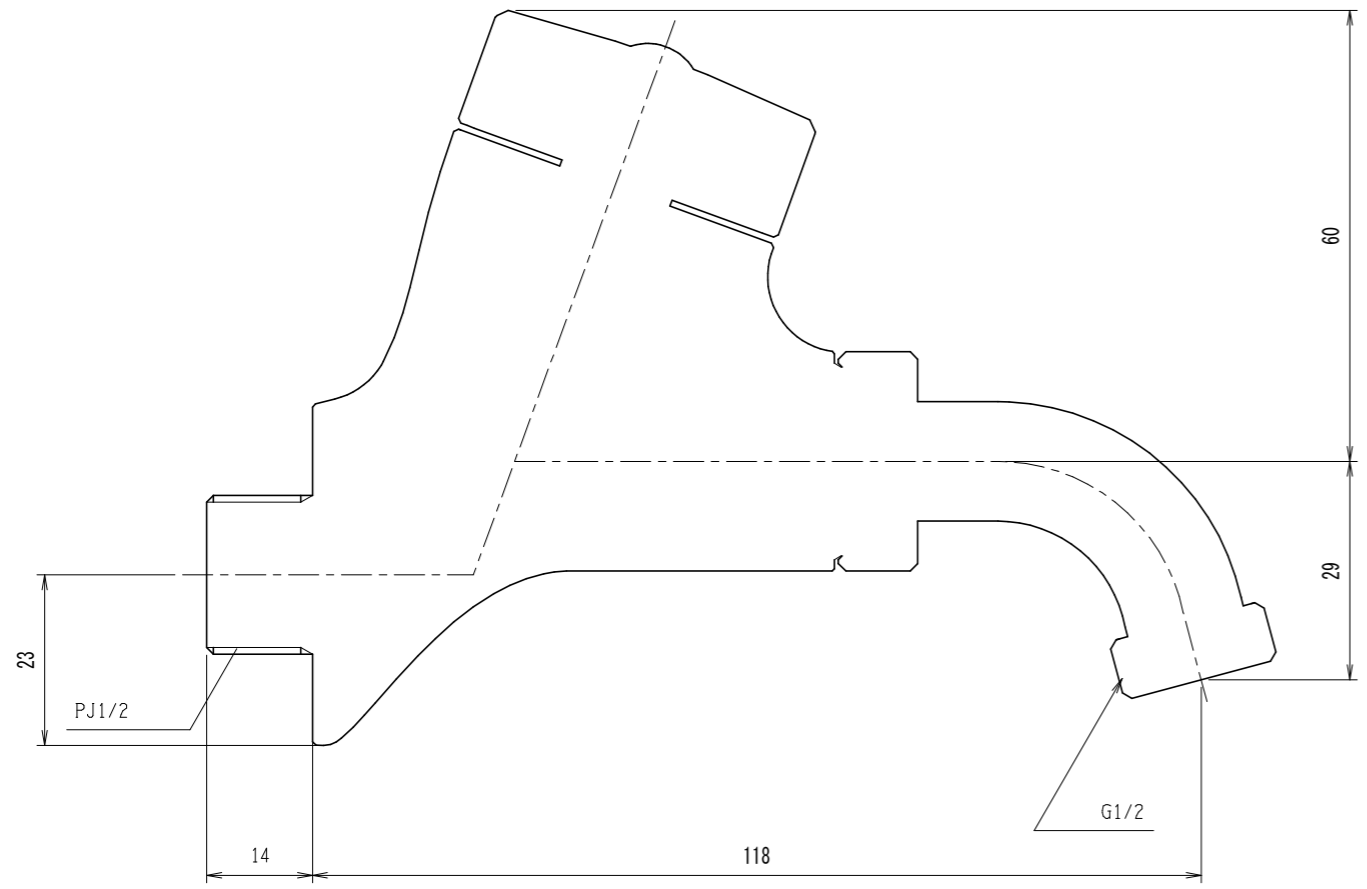



訂番	年月日	改訂事項	承認	設交書No.



※参考図面

出図許可	材 料	ASSY		検 図	承 認	品 番	AT152		
	表面処理					品 名	ミズロック万能水栓152型		
	設 計	15.08.11	H. NEGISHI			図 番	0110465	尺 度	1/1
	製 図	15.08.11	H. NEGISHI			 株式会社水生活製作所 MIZSEI MFG CO.,LTD			
第三角法 Third Angle Projection									