

# 吸気弁（止水栓用）

# V-KS

## 施工・取扱説明書

保証書付

公益社団法人日本水道協会品質認証センター認証登録品

- この度は、止水栓用吸気弁をお求めいただき、まことにありがとうございます。この施工・取扱説明書をよくお読みいただき正しく施工し、お使い下さい。
- 本製品は、止水栓に取り付けることにより、水抜き操作をした際、自動的に空気を吸入し配管内の水が抜ける器具です。
- この施工・取扱説明書には、保証書が付いておりますので大切に保管して下さい。



施工・取扱説明書の記載内容および製品の仕様は、品質改良のため予告なしに変更する場合があります。

### 安全上のご注意




ここに示した警告および注意は、状況によって重大な結果に結びつく可能性があります。いずれも安全に関する重要な内容を記載していますので、内容をよく理解して正しく施工し、お使い下さい。

#### ■安全表示について


危害、損害の程度を警告・注意に分けて表示しています。


 <b>警告</b>	人が死亡する、または重傷を負う恐れがあることを示します。
 <b>注意</b>	火傷やけがを負う恐れや物的損害が発生する恐れがあることを示します。


図記号の種類と意味

 してはいけないこと。(行為の禁止)
 注意すること。(注意の喚起)
 必ず行うこと。(行為の強制・指示)

#### 注意

- 器具を分解しないで下さい。作動不良や漏水の原因になります。
- 落下等による衝撃を与えないで下さい。作動不良や漏水の原因になります。
- 火気や熱源を近づけないで下さい。部品の劣化や変形により、作動不良の原因になります。
-  • 保温材を使用するときに器具の上部をふさがしないで下さい。空気を吸入できず、作動不良の原因になります。
- ベンジン・シンナー・トルエン等の有機溶剤入りの洗剤は使用しないで下さい。塗装が剥がれたり、印刷が消えたり、部品が溶ける恐れがあります。

- 末端器具の凍結防止対策をして下さい。末端器具内の水は抜けない場合があり、凍結、破損の恐れがあります。
- 施工は、元栓を閉めた状態でおこなって下さい。
-  • 作業時は保護具を使用して下さい。けがをする恐れがあります。
- 凍結は、器具が破損し、漏水の恐れがあります。冬期間は、確実に水抜き操作をして下さい。
- 解水作業をおこなう場合には、温度の上昇に十分注意して下さい。パッキン等が破損・損傷し、漏水の恐れがあります。
- 仕様範囲内でお使い下さい。範囲外での使用は、器具の破損や性能劣化等の恐れがあります。

 止水栓の施工説明書・取扱説明書も必ずお読み下さい

## 各部名称

### ■仕様

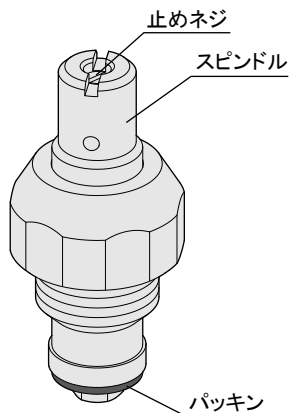
使用流体	水道水
使用温度	80℃以下
使用圧力	1.0MPa{10.2kgf/cm <sup>2</sup> }以下

水道法性能基準適合(耐圧・耐寒・浸出性能)

※止水栓との接続ネジ:W24山20ネジ

### お手入れの際は

- ・汚れが軽い場合は、水で濡らした柔らかい布やスポンジ等で水洗いし、乾拭きして下さい
- ・汚れがひどい場合は、薄めた中性洗剤で汚れを落としてから水洗いし、乾拭きして下さい



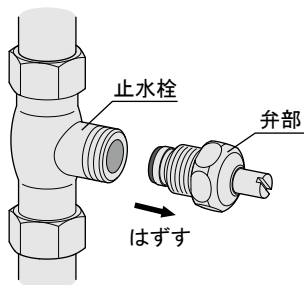
## 施工方法

### 1. 配管前に…

- ① 止水栓の取付姿勢を確認して下さい。下向きの止水栓には取り付けられません。
- ② 水道の元栓を閉止して下さい。

### 2. 弁部の取り外し

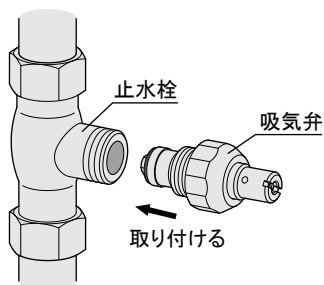
止水栓から弁部を工具ではずします。



### 3. 吸気弁の取り付け

吸気弁を、止水栓に傷付けないように布等を被せて工具で取り付けて下さい。

⊘ 下向きに取り付けない



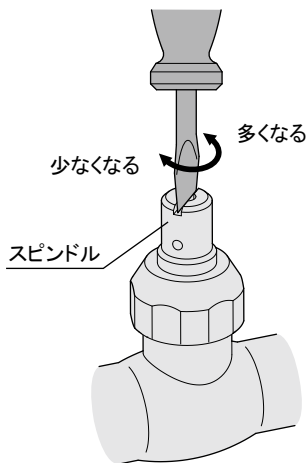
## 4. 水勢の調節

マイナスドライバー等でスピンドルを回して水勢を調節して下さい。

時計回り……水勢が弱くなります。

反時計回り……水勢が強くなります。

※水圧により水勢が異なりますので、  
吐水状態を確認して調整して下さい。



## 水が漏れたときは

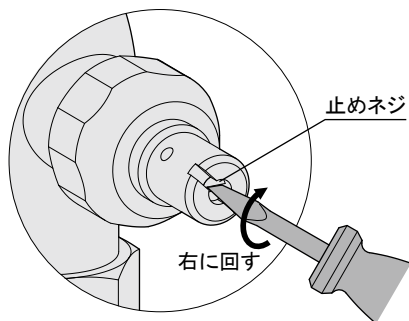
### 1. 漏水を止める

止めネジをマイナスドライバー等で右に止まるまで回します。

### 2. 修理依頼

施工工事店に修理を依頼します。

※止めネジを締めたままだと、水抜栓を操作しても空気を吸入しないので水が抜けません。



## 作動確認

施工後、水が流れることを確認して下さい。また、漏水の無い事を確認して下さい。

# 保証書

※型式	V-KS		
※保証期間	施工日( 年 月 日)より2年間		
※お客様	氏名	様	
	住所		
	電話番号	( )	
※取扱店 及び 工事店			

取扱店及び工事店様へ：※印欄は必ず記入してお渡ください。

## <保証規定>

- 1.施工・取扱説明書に従った正常な状態で、保証期間内に故障した場合は、施工工事店または弊社が無料修理致します。
- 2.保証期間内に故障が発生した場合は、施工工事店にご依頼いただき、本書をご提示下さい。
- 3.保証期間内でも、次の場合は有料となります。
  - ①施工・使用上の誤りおよび不当な修理や改造による故障および損傷。
  - ②お買い上げ後の落下等による故障および損傷。
  - ③火災、地震、水害、落雷、その他の天変地異、特別な環境等による故障および損傷。
  - ④製品の凍結による故障および損傷。
  - ⑤本書の提示がない場合。
  - ⑥本書に施工年月日・お客様名・取扱店及び工事店名の記入のない場合、あるいは字句を書き換えられた場合。
- 4.保証期間を過ぎてから修理をご依頼になる場合も、本書をご提示下さい。
- 5.本書は再発行いたしません。大切に保管して下さい。

本書はここに明示した期間・条件のもとにおいて無料保証をお約束するものです。

**株式会社 竹村製作所**

本社/〒381-0017 長野県長野市小島127

## お問い合わせ先

■お問い合わせのときには最寄の支店・営業所まで次のことをご知らせ下さい。

- ・製品名
- ・詳しい状況、内容
- ・その他、お気づきになられたこと
- ・施工日
- ・氏名、住所、電話番号

**株式会社 竹村製作所**

支店・営業所／札幌・青森・秋田・盛岡・山形・仙台・福島・北関東・新潟・長野・甲府  
ホームページアドレス <https://www.takemura-ss.com>

お客様ご相談窓口

フリーダイヤル

イーナフター

 0120-107210

月～金 AM9:00～12:00 PM1:00～5:00