

ロータンク用吸気弁

V-LL / V-LS

施工・取扱説明書

保証書付

公益社団法人日本水道協会品質認証センター認証登録品

- この度は、ロータンク用吸気弁V-LL/V-LSをお求めいただき、まことにありがとうございます。この施工・取扱説明書をよくお読みいただき正しく施工し、お使い下さい。
- 本製品は、水抜き操作をした際、自動的に空気を吸入し配管内の水が抜ける器具です。
- この施工・取扱説明書には、保証書がついておりますので大切に保管して下さい。



施工・取扱説明書の記載内容および製品の仕様は、品質改良のため予告なしに変更する場合があります。

安全上のご注意




ここに示した警告および注意は、状況によって重大な結果に結びつく可能性があります。いずれも安全に関する重要な内容を記載していますので、内容をよく理解して正しく施工し、お使い下さい。

■安全表示について

危害、損害の程度を警告・注意に分けて表示しています。

 警告	人が死亡する、または重傷を負う恐れがあることを示します。
 注意	火傷やけがを負う恐れや物的損害が発生する恐れがあることを示します。

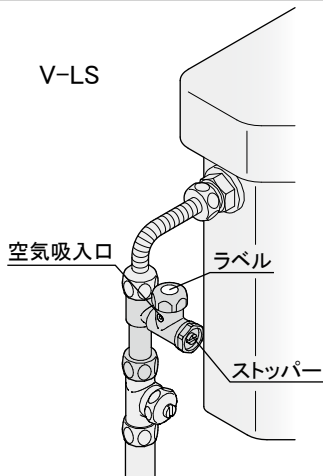
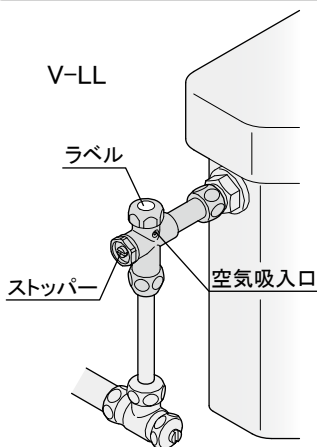
図記号の種類と意味

 してはいけないこと。(行為の禁止)
 注意すること。(注意の喚起)
 必ず行うこと。(行為の強制・指示)

⚠ 注意

- 器具を分解しないで下さい。作動不良や漏水の原因になります。
- 落下等による衝撃を与えないで下さい。作動不良や漏水の原因になります。
- 火気や熱源を近づけないで下さい。部品の劣化や変形により、作動不良の原因になります。
- ⊘ 落ちコマ式の止水栓を使用しないで下さい。作動不良の原因になります。
- 保温材を使用するときに空気の吸入口をふさがなくて下さい。作動不良の原因になります。
- ベンジン・シンナー・トルエン等の有機溶剤入りの洗剤は使用しないで下さい。塗装が剥がれたり、印刷が消えたり、部品が溶ける恐れがあります。
- 本体は配管のできるだけ高い位置に設置して下さい。設置位置が低いと、作動不良の原因になります。
- ラベルを上向きに取り付けて下さい。誤って取り付けると、作動不良や漏水の原因になります。
- 作業時は保護具を使用して下さい。けがをする恐れがあります。
- 施工前、配管接続部の清掃をおこない砂・ゴミ等の異物を排出して下さい。異物によって損傷・破損し、漏水の恐れがあります。
- ⚠ 施工後、配管内の洗浄をおこない砂・ゴミ等の異物を排出して下さい。異物によって損傷・破損し、漏水の恐れがあります。
- 凍結は、器具が破損し、漏水の恐れがあります。冬期間は、確実に水抜き操作をして下さい。
- 解体作業をおこなう場合には、温度の上昇に十分注意して下さい。パッキン等が破損・傷損し、漏水の恐れがあります。
- 仕様の範囲内でお使い下さい。範囲外での使用は、器具の破損や性能劣化等の恐れがあります。

施工例と各部名称



■仕様

使用流体	水道水
使用温度	35℃以下
使用圧力	0.75MPa{7.6kgf/cm ² }以下

水道法性能基準適合(耐圧・浸出性能)

施工方法

1. 配管前に…

点検、修理のために製品の周辺に空間を確保して下さい。

2. 配管との接続

- ① 立上り管のできるだけ高い位置に製品を接続できるように配管します。
- ② 配管の種類に合わせてナット・パッキンを使い、ラベルを上向きに製品を取り付けます。

配管接続：平行おねじ(G1/2)
ナット付(銅管用)/ナットなし(フレキシブル管用)

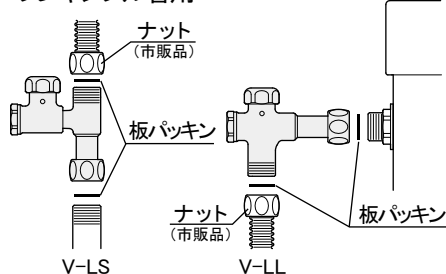
❗ 配管接続部の清掃をする

※保温材を使用するときは空気吸入口をふさがらないで下さい。

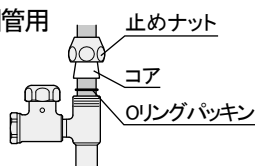
⚠ 注意

吸気弁を付けても吸気弁より先の配管は、配管条件等により抜けない場合がございます

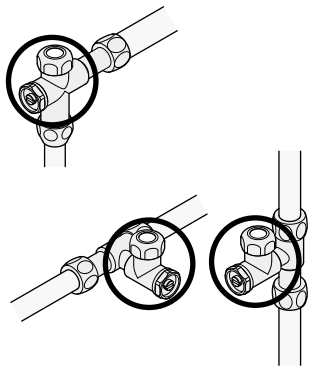
フレキシブル管用



銅管用

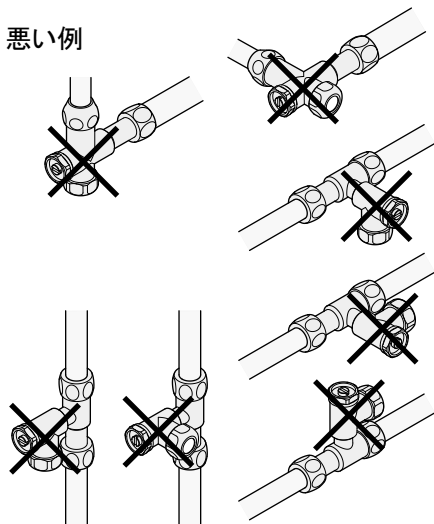


良い例

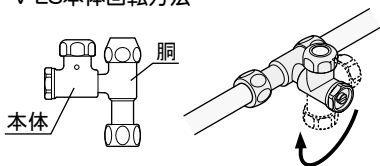


❶ ラベルを真上に向けて設置する

悪い例



V-LS本体回転方法



胴を配管と接続した後、ラベルが真上を向くように、本体を手で右に回して下さい

❶ 胴と本体との接続が緩んでいないこと

3. 洗管と作動確認

不凍水抜栓の洗管方法に従って、配管内を洗管し、作動確認をして下さい。

水が漏れたときは

1. 漏水を止める

マイナスドライバー等でストッパーを締めます。

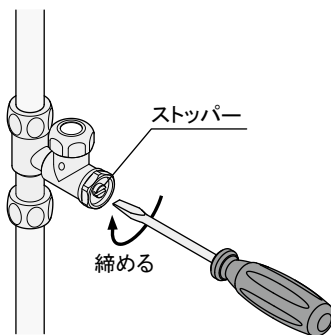
2. 修理依頼

施工工事に修理を依頼します。

※ストッパーを締めたままだと、水抜栓を操作しても空気を吸入しないので水が抜けません。

お手入れの際は

- 汚れが軽い場合は、水で濡らした柔らかい布やスポンジ等で水洗いし、乾拭きして下さい
- 汚れがひどい場合は、薄めた中性洗剤で汚れを落としてから水洗いし、乾拭きして下さい



保証書

※型式	V-LL / V-LS		
※保証期間	施工日(年 月 日)より2年間		
※お客様	氏名	様	
	住所		
	電話番号	()	
※取扱店 及び 工事店			

取扱店及び工事店様へ：※印欄は必ず記入してお渡ください。

<保証規定>

- 1.施工・取扱説明書に従った正常な状態で、保証期間内に故障した場合は、施工工事店または弊社が無料修理致します。
- 2.保証期間内に故障が発生した場合は、施工工事店にご依頼いただき、本書をご提示下さい。
- 3.保証期間内でも、次の場合は有料となります。
 - ①施工・使用上の誤りおよび不当な修理や改造による故障および損傷。
 - ②お買い上げ後の落下等による故障および損傷。
 - ③火災、地震、水害、落雷、その他の天変地異、特別な環境等による故障および損傷。
 - ④製品の凍結による故障および損傷。
 - ⑤本書の提示がない場合。
 - ⑥本書に施工年月日・お客様名・取扱店及び工事店名の記入のない場合、あるいは字句を書き換えられた場合。
- 4.保証期間を過ぎてから修理をご依頼になる場合も、本書をご提示下さい。
- 5.本書は再発行いたしません。大切に保管して下さい。

本書はここに明示した期間・条件のもとにおいて無料保証をお約束するものです。

株式会社 竹村製作所

本社/〒381-0017 長野県長野市小島127

お問い合わせ先

■お問い合わせのときには最寄の支店・営業所まで次のことお知らせ下さい。

- ・製品名
- ・詳しい状況、内容
- ・その他、お気づきになられたこと
- ・施工日
- ・氏名、住所、電話番号

株式会社 竹村製作所

支店・営業所/札幌・青森・秋田・盛岡・山形・仙台・福島・北関東・新潟・長野・甲府
ホームページアドレス <https://www.takemura-ss.com>

お客様ご相談窓口

フライング



イーナフター

0120-107210

月～金 AM9:00～12:00 PM1:00～5:00