

収納式給水栓

S-SWT/S-SWT-K

施工・取扱説明書

保証書付

公益社団法人日本水道協会品質認証センター認証登録品

- この度は、収納式給水栓をお求めいただき、まことにありがとうございます。この施工・取扱説明書をよくお読みいただき正しく施工し、お使い下さい。
- 本製品は、使わないときは倒してボックス内に収納できる給水栓です。水抜き機構は付いていませんので、寒冷地には不凍水抜栓を併設して下さい。
- この施工・取扱説明書には、保証書が付いておりますので大切に保管して下さい。



施工・取扱説明書の記載内容および製品の仕様は、品質改良のため予告なしに変更する場合があります。

安全上のご注意



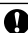
ここに示した警告および注意は、状況によって重大な結果に結びつく可能性があります。いずれも安全に関する重要な内容を記載していますので、内容をよく理解して正しく施工し、お使い下さい。

■安全表示について

危害、損害の程度を警告・注意に分けて表示しています。

 警告	人が死亡する、または重傷を負う恐れがあることを示します。
 注意	火傷やけがを負う恐れや物的損害が発生する恐れがあることを示します。

図記号の種類と意味

 してはいけないこと。(行為の禁止)
 注意すること。(注意の喚起)
 必ず行うこと。(行為の強制・指示)

注意

- 器具を分解しないで下さい。漏水の原因になります。
 - ボール等を投げつけたり、落下等による衝撃を与えないで下さい。漏水の原因になります。
 - 器具に過大な負荷をかけないで下さい。漏水の原因になります。
 - 火気や熱源を近づけないで下さい。部品の劣化や変形により、作動不良の原因になります。
 - ボックス内に土・砂利等を入れないで下さい。作動不良の原因になります。
 - ボックスの上に重量物を乗せないで下さい。変形の恐れがあります。
 - ベンジン・シンナー・トルエン等の有機溶剤入りの洗剤は使用しないで下さい。塗装が剥がれたり、印刷が消えたり、部品が溶ける恐れがあります。
-
- ステンレス配管を接続する際は、絶縁処理を適切におこなって下さい。電気腐食の恐れがあります。
 - 凍結の恐れがある地域には、不凍水抜栓を併設して下さい。器具が凍結・破損し、漏水の恐れがあります。
 - 作業時は保護具を使用して下さい。けがをする恐れがあります。
 - 施工前、配管接続部の清掃をおこない砂・ゴミ等の異物を排出して下さい。異物によって損傷・破損し、漏水の恐れがあります。
 - 施工後、配管内の洗浄をおこない砂・ゴミ等の異物を排出して下さい。異物によって損傷・破損し、漏水の恐れがあります。
 - ボックス周囲をコンクリートで打設した場合や、粘土質の土壌の場合は、水抜きパイプを設置して下さい。ボックス内部に水が溜まります。
 - 器具を起こしたり倒したりする際は、ハンドル付近を持って下さい。可動部付近を持つと、手を挟みけがをする恐れがあります。
 - 仕様の範囲内でお使い下さい。範囲外での使用は、器具の破損や性能劣化等の恐れがあります。

施工例と各部名称

■仕様

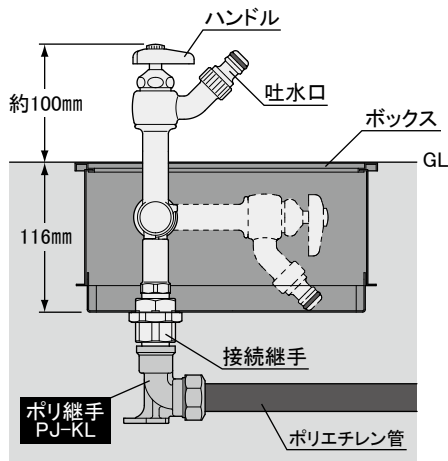
使用流体	水道水
使用温度	35℃以下
使用圧力	1.0MPa{10.2kgf/cm ² }以下
載荷重	4.9kN{500kgf}以下

水道法性能基準適合(耐圧・浸出・水撃限界性能)

■オプション

お手入れの際は

- ・汚れが軽い場合は、水で濡らした柔らかい布やスポンジ等で水洗いし、乾拭きして下さい
- ・汚れがひどい場合は、薄めた中性洗剤で汚れを落としてから水洗いし、乾拭きして下さい



施工方法

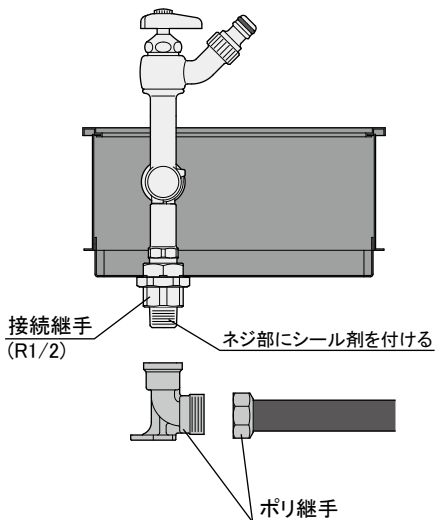
1. 配管との接続

- ① 配管種類に合わせて、継手等を配管に取り付けます。
 - ② 工具を使って締め付け、接続します。
- ※シール剤を内部に入れないで下さい。

- ❗ 配管接続部を清掃する
- ❗ 接続継手以外は工具をくわえない

■オプション

配管との接続に便利な継手です。

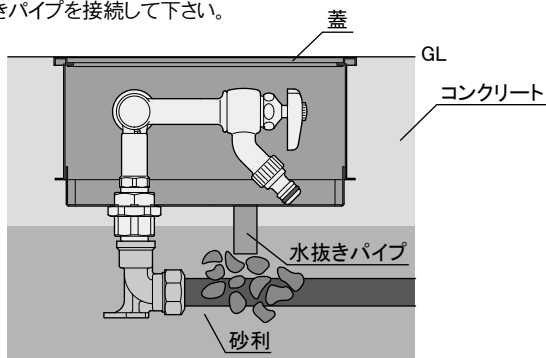


2. ボックスの埋め戻し

蓋を出して、ボックスを埋め戻します。

⊘ ボックス内部に土・砂利等を入れない

※コンクリートを打設した場合や、粘土質の土壌の場合は、ボックスにホルソー等で穴を開け、水抜きパイプを接続して下さい。

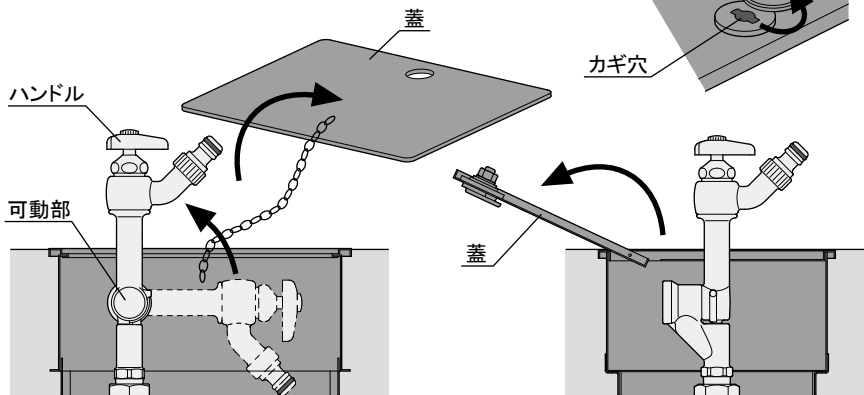


洗管

施工後、ハンドルを全開にし、水を流して配管の洗浄をおこなって下さい。

操作方法

- ① 蓋を開けます。
 - ② ハンドル付近を持って起こします。
- ⊘** 可動部付近を持たない
- ③ ハンドルを操作して使用します。
 - ④ 使い終わったら、ハンドル付近を持って倒し、蓋をして下さい。



保証書

※型式	S-SWT / S-SWT-K		
※保証期間	施工日(年 月 日)より2年間		
※お客様	氏名	様	
	住所		
	電話番号	()	
※取扱店 及び 工事店			

取扱店及び工事店様へ：※印欄は必ず記入してお渡ください。

<保証規定>

1. 施工・取扱説明書に従った正常な状態で、保証期間内に故障した場合は、施工工事店または弊社が無料修理致します。
2. 保証期間内に故障が発生した場合は、施工工事店にご依頼いただき、本書をご提示下さい。
3. 保証期間内でも、次の場合は有料となります。
 - ① 施工・使用上の誤りおよび不当な修理や改造による故障および損傷。
 - ② お買い上げ後の落下等による故障および損傷。
 - ③ 火災、地震、水害、落雷、その他の天変地異、特別な環境等による故障および損傷。
 - ④ 製品の凍結による故障および損傷。
 - ⑤ 本書の提示がない場合。
 - ⑥ 本書に施工年月日・お客様名・取扱店及び工事店名の記入のない場合、あるいは字句を書き換えられた場合。
4. 保証期間を過ぎてから修理をご依頼になる場合も、本書をご提示下さい。
5. 本書は再発行いたしません。大切に保管して下さい。

本書はここに明示した期間・条件のもとにおいて無料保証をお約束するものです。

株式会社 竹村製作所

本社/〒381-0017 長野県長野市小島127

お問い合わせ先

■お問い合わせのときには最寄の支店・営業所まで次のことをご知らせ下さい。

- ・製品名
- ・詳しい状況、内容
- ・その他、お気づきになられたこと
- ・施工日
- ・氏名、住所、電話番号

株式会社 竹村製作所

支店・営業所/札幌・青森・秋田・盛岡・山形・仙台・福島・北関東・新潟・長野・甲府
ホームページアドレス <https://www.takemura-ss.com>

お客様ご相談窓口

フレッヂャル

イーナフター



0120-107210

月～金 AM9:00～12:00 PM1:00～5:00