



ランバーパン

取付・取扱説明書

このたびは、日本興業のランバーパンをお買い上げいただきありがとうございます。
末永くご愛用いただくために、この「取付・取扱説明書」をよくお読みいただき正しい施工とご使用をお願いします。

施工の前に

- 設置場所の確認
 - ・ 設置場所に寸法的に正しく収まるかどうか確認してください。
 - ・ 母屋の屋根から雪の落下を直接受けない位置かどうか確認してください。
- 梱包明細書に記載の部材、部品がすべて揃っているかどうか確認してください。
- 製品の施工は、必ずこの「取付・取扱説明書」にしたがってください。
- この「取付・取扱説明書」は、施工終了後お客様にお渡しください。

施工上のご注意

- 運搬、施工時は製品をぶつけないようにしてください。
- 製品を横に倒して長時間、地面等に放置しないでください。
- 製品の改造はおこなわないでください。
- 基礎部の寸法は、指定以上の寸法としてください。現場の状況に応じて、基礎部のコンクリートの体積を考慮してください。
- 塩分を含む砂、塩素系のモルタル混和材は腐食の原因になるため使用しないでください。
- 施工時に製品に付着したモルタルやコンクリート等は、表面に傷をつけないように速やかに清掃してください。
- 配管の抜けや破損を防ぐため、設置する場所は平坦な場所としてください。
- 施工の手順でコーキング指示のある所には、シリコン系充填材でコーキングをおこなってください。
- 塗装製品ですので養生テープ等の粘着物を使用すると、塗装剝離等が外部要因（気象状況等）により発生する可能性がありますのでおやめください。

使用上のご注意

■ 警告及び注意表示

	警告	この表示を無視して誤った取り扱いをすると、人体に多大な損傷を負う可能性が想定される内容を示しています。
	注意	この表示を無視して誤った取り扱いをすると、人が障害を負う可能性又は物的損害のみの発生が想定される内容を示しています。

■ 絵記号の意味

	禁止	この記号は禁止の行為を告げるものです。指示内容をよく読み禁止されている事項は絶対に行わないでください。
	厳守	この記号は必ず行っていただきたい行為を告げるものです。指示内容をよく読み必ず実施してください。
	注意	この記号は注意（警告を含む）を促す内容を告げるものです。指示内容をよく読み取り扱いに注意してください。

警告



禁止

- 本来の用途以外では使用しないでください。
- 製品の上に人が乗ったり、ゆすったり、無理な力をかけないでください。

注意



禁止

- 製品の改造をおこなわないでください。
- 施工後、製品が動くような強い衝撃を与えないでください。
- 汚れやカビの原因となるので、水（雨水や食器洗い後の汚水等）をためたまま長時間放置しないでください。



厳守

- 使用後は、スポンジなどで軽くこすり、汚れを水で洗い流してください。



注意

- 製品はコンクリートを塗装したものであるため、砂粒や素焼の鉢などの硬いものでこすると表面にキズがつく場合があります。
- 研磨剤の入った洗剤や、金属ブラシ、スチールウールなどで磨くと表面にキズがつく場合があります。

梱包明細書

本体梱包品

名称	数量	仕様
ランバーパン	1	繊維補強軽量コンクリート製（アクリル樹脂エマルジョン塗装）
排水目皿	1	黄銅製
取付・取扱説明書	1	-

別売品

名称	数量	仕様
エキスパンション材	-	ポリエチレンフォーム 片シール付き

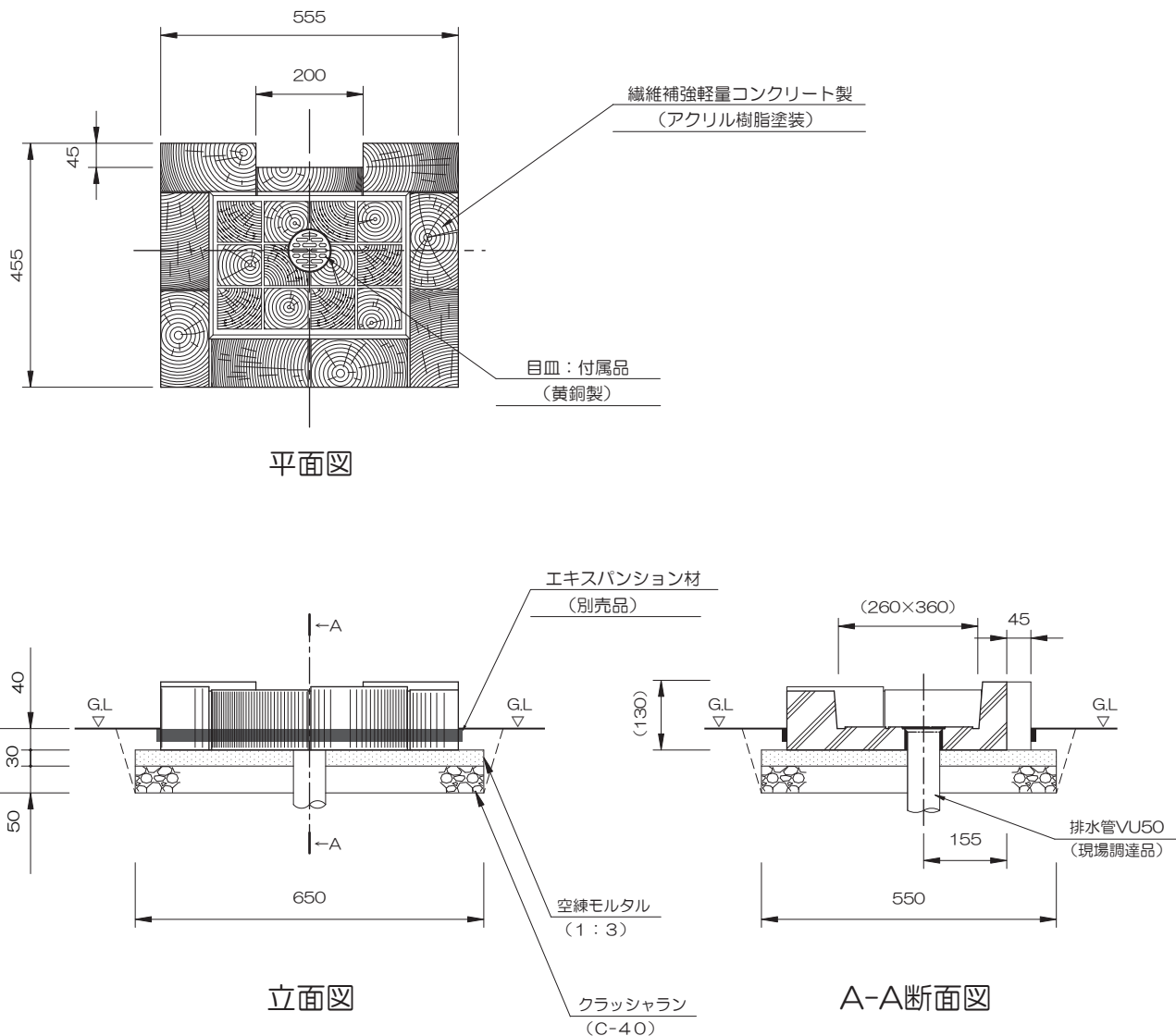
現場調達品

名称	数量	仕様
排水管	-	VU50（水道用硬質塩化ビニル管）
コーキング材	少量	シリコン系充填材

※施工に必要な工具や資材（スコップ、セメント、砂、接着剤）などは別途ご用意ください。

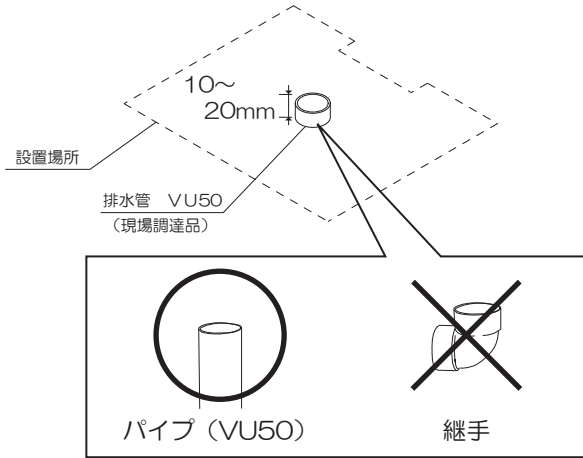
施工の手順

1 据えつけ図

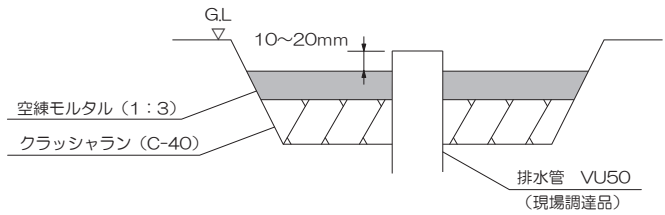


2 基礎工事

- ①所定の寸法で床掘りをおこないます。
 - ②パンの排水口に合うように、排水管を設置します。
- ⚠ 継手を直接排水管として使用しないでください。



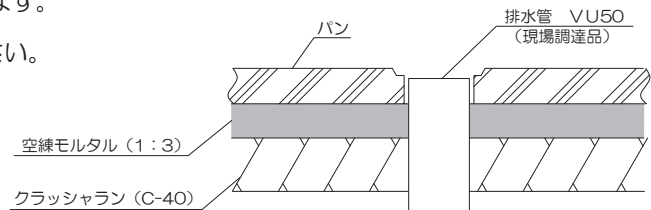
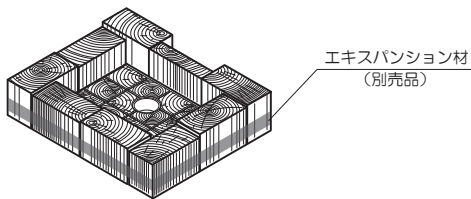
- ③排水管上面が空練モルタルよりも10~20mm高くなるように、排水管を設置します。
- ④クラッシュラン（C-40）を敷き転圧をおこないます。
- ⑤空練モルタル（1：3）を敷き均します。



3 設置

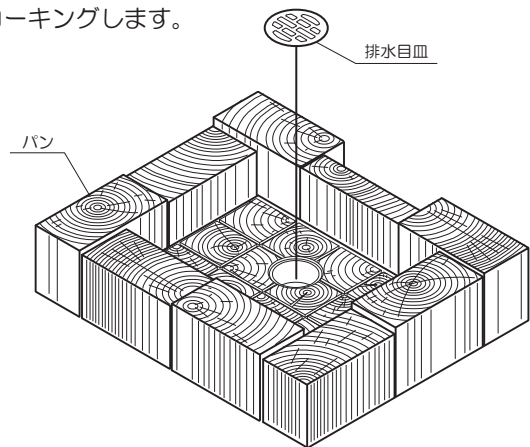
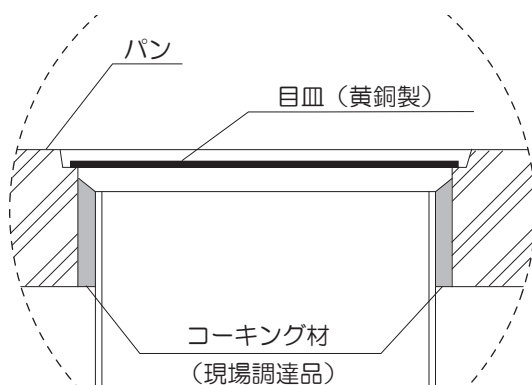
- ①エキスパンション材（別売品）をパンの周囲に巻きます。
- ②パンの底面を持って空練モルタルの上まで移動します。
- ③パンの排水口と立ち上げた排水管が合うように設置します。

⚠ 製品周囲に必ずエキスパンション材を巻いてください。



4 排水管の接続

- ①コーキング材（現場調達品）でパンの排水口と排水管の隙間をコーキングします。
- ②パンの排水口に排水目皿を取り付けます。



5 埋め戻し

埋め戻しを行います。

● 製品の仕様、内容等につきましては、品質改良の為、予告なしに変更する場合があります。