

施工・取扱説明書

保証書付

- この度は、水鉢をお求めいただき、まことにありがとうございます。この施工・取扱説明書をよくお読みいただき施工し、お使い下さい。
- 本製品は、屋外用水栓の水受けとなる陶器製の水鉢です。
- この施工・取扱説明書には、保証書が付いておりますので大切に保管して下さい。

施工・取扱説明書の記載内容および製品の仕様は、品質改良のため予告なしに変更する場合があります。

安全上のご注意

ここに示した警告および注意は、状況によって重大な結果に結びつく可能性があります。いずれも安全に関する重要な内容を記載していますので、内容をよく理解して正しく施工し、お使い下さい。

■安全表示について

危害、損害の程度を警告・注意に分けて表示しています。

⚠ 警告	人が死亡する、または重傷を負う恐れがあります。
⚠ 注意	火傷やけがを負う恐れや物的損害が発生する恐れがあることを示します。

図記号の種類と意味

⊘	してはいけないこと。(行為の禁止)
⚠	注意すること。(注意の喚起)
❗	必ず行うこと。(行為の強制・指示)

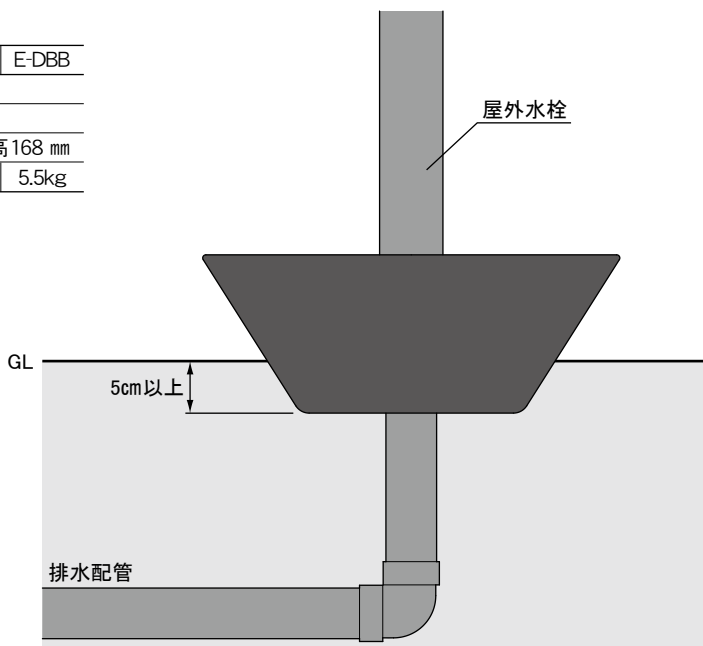
⚠ 注意

- 器具に工具等固いものを落としたり、引きずったりしないで下さい。傷がつく恐れがあります。
 - 落下等による衝撃を与えないで下さい。破損の原因になります。
 - 火気や熱源を近づけないで下さい。劣化や変形により、破損の原因になります。
 - ペンジン・シンナー・トルエン等の有機溶剤入りの洗剤は使用しないで下さい。塗装が剥がれたり、印刷が消えたり、部品が溶ける恐れがあります。
-
- 作業時は保護具を使用して下さい。けがをする恐れがあります。
 - 排水配管は、水はけの良い場所に導水して下さい。導水しないと、水が器具周囲の土壌に排出されぬかるむ恐れがあります。
 - 排水配管は管末に向かって下り勾配をつけて下さい。排水が逆流する恐れがあります。
 - 器具は水平な場所へ設置して下さい。器具ががたつく恐れがあります。
 - 毛染め剤・カラーリンス等はすぐに洗い流して下さい。器具の変形・変色・割れの原因になります。
 - 仕様範囲内でお使い下さい。範囲外での使用は、器具の破損や性能劣化等の恐れがあります。

施工例と各部名称

■仕様

型 式	E-CBW	E-CBB	E-CBT	E-DBW	E-DBB
使用流体	水道水				
使用温度	60℃以下				
寸 法	φ400×高150 mm		φ300×高168 mm		
重 量	6.4kg	5.9kg	5.9kg	6.0kg	5.5kg



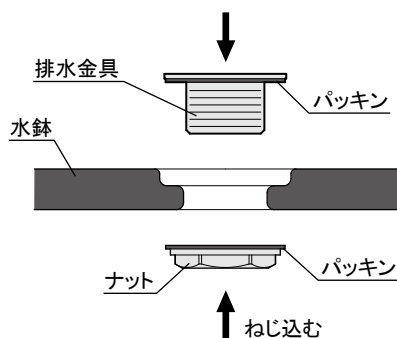
施工方法

1. 配管前に…

水鉢の設置場所を水平に整えて下さい。

2. 排水金具の組立

排水金具を取り付け、ナットを工具で締め付けて下さい。

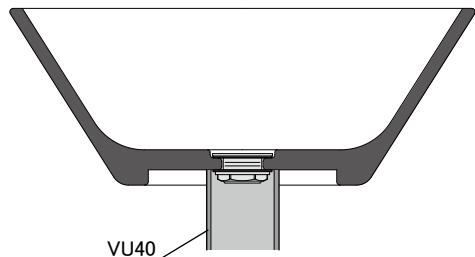


3. 排水配管の接続

①排水金具に排水配管(VU40以上)を取り付けて下さい。

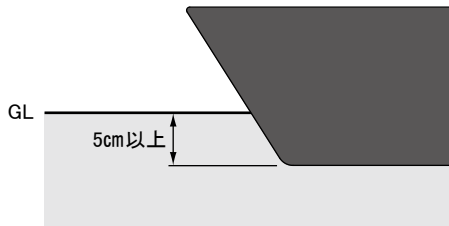
❶ 管末に向かって下り勾配をつけて下さい

②配管後、水を流して配管の洗浄をおこなって下さい。



4. 水鉢の固定

底面から5cm以上埋設して下さい。



お手入れ方法

中性洗剤を使用して、やわらかい布やスポンジで洗って下さい。

❶ 酸性表示の洗剤、シンナー・ベンジン・アルコール類、漂白剤、クレンザー・みがき粉、殺虫剤等の薬品、ナイロンたわし・金属たわし・サンドペーパー等は使わないで下さい

❷ 石けん・シャンプー・リンスは洗い流して下さい

❸ 毛染め剤・カラーリンス等はすぐに洗い流して下さい

保証書

※型式	E-CBW / E-CBB / E-CBT / E-DBW / E-DBB		
※保証期間	施工日(年 月 日)より2年間		
※お客様	氏名	様	
	住所		
	電話番号	()	

※取扱店
及び
工事店

取扱店及び工事店様へ：※印欄は必ず記入してお渡ください。

<保証規定>

- 1.施工・取扱説明書に従った正常な状態で、保証期間内に故障した場合は、弊社が無料修理致します。
- 2.保証期間内に故障が発生した場合は、弊社にご連絡いただき、本書をご提示下さい。
- 3.保証期間内でも、次の場合は有料となります。
 - ①組立・使用上の誤りおよび不当な修理や改造による故障および損傷。
 - ②お買い上げ後の落下等による故障および損傷。
 - ③火災、地震、水害、落雷、その他の天変地異、特別な環境等による故障および損傷。
 - ④通常使用以上の外部衝撃(荷重)による故障および損傷。
 - ⑤経年変化による退色等。
 - ⑥外部要因による汚れ等。
 - ⑦公害・塩害などによる故障および損傷。
 - ⑧通常の使用に支障のない傷およびクラック等。
 - ⑨本書の提示がない場合。
 - ⑩本書に施工年月日・お客様名・取扱店及び工事店名の記入のない場合、あるいは字句を書き換えられた場合。
- 4.保証期間を過ぎてから修理をご依頼になる場合も、本書をご提示下さい。
- 5.本書は再発行いたしません。大切に保管して下さい。

本書はここに明示した期間・条件のもとにおいて無料保証をお約束するものです。

株式会社 竹村製作所

本社/〒381-0017 長野県長野市小島127

お問い合わせ先

■お問い合わせのときには次のことをお知らせ下さい。

- ・製品名
- ・購入日
- ・詳しい状況、内容
- ・氏名、住所、電話番号
- ・その他、お気づきになられたこと

株式会社 竹村製作所

お客様ご相談窓口

フリーダイヤル

イーナフター



0120-107210

受付時間 月～金曜日 午前9:00～12:00
午後1:00～5:00

【土・日・祝日は休ませていただきます。また、これ以外の弊社休日につきましても休ませていただきますので、ご了承下さい】

青森支店	〒030-0821 青森市勝田1-7-1	☎017-732-1210
秋田支店	〒010-0941 秋田市川尻町大川反170-29	☎018-888-1210
盛岡支店	〒020-0891 岩手県紫波郡矢巾町流通センター南3-9-13	☎019-632-2210
仙台支店	〒983-0034 仙台市宮城野区扇町5-9-18	☎022-238-9110
長野支店	〒381-0017 長野市小島135	☎026-251-0210
札幌営業所	〒065-0010 札幌市東区北十条東14丁目4-17	☎011-750-2100
山形営業所	〒990-2451 山形市吉原二丁目10-3	☎023-647-1210
福島営業所	〒960-0101 福島市瀬上町字本町65	☎024-552-2210
北関東営業所	〒321-0904 宇都宮市陽東5-14-11	☎028-683-1210
新潟出張所	〒950-0913 新潟市中央区鏡3-6-9-102	☎025-242-1300
甲府出張所	〒400-0047 甲府市德行3-6-3-303	☎055-220-1210
特販課	〒381-0017 長野市小島135	☎026-251-0210