

伸縮式不凍給水栓 D-EN/D-ENE内筒管一式

工事店様用 施工説明書



- この度は、伸縮式不凍給水栓内筒管一式をお求めいただき、まことにありがとうございます。この施工説明書をよくお読みいただき正しく施工して下さい。
- 本製品は、伸縮式不凍給水栓に修理が必要になった際に既設の不凍給水栓の内筒管一式と交換する部品です。

施工説明書の記載内容および製品の仕様は、品質改良のため予告なしに変更する場合があります。




安全上のご注意

ここに示した警告および注意は、状況によって重大な結果に結びつく可能性があります。いずれも安全に関する重要な内容を記載していますので、内容をよく理解して正しく施工して下さい。



- 安全表示について
危害、損害の程度を警告・注意に分けて表示しています。

 警告	人が死亡する、または重傷を負う恐れがあることを示します。
 注意	火傷やけがを負う恐れや物的損害が発生する恐れがあることを示します。

図記号の種類と意味

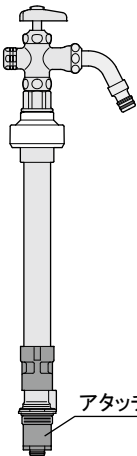
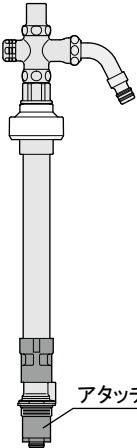
 してはいけないこと。(行為の禁止)
 注意すること。(注意の喚起)
 必ず行うこと。(行為の強制・指示)

注意

- D-EN3の内筒管一式とアタッチメント付の内筒管一式を交換しないで下さい。器具の破損や作動不良の原因になります。
 - D-E・D-EN・D-EN2の内筒管一式とアタッチメントを取り外した内筒管一式を交換しないで下さい。器具の破損や作動不良の原因になります。
 - 指示されている以外の分解をしないで下さい。作動不良や漏水の原因になります。
 - 落下等による衝撃を与えないで下さい。作動不良や漏水の原因になります。
 -  火気や熱源を近づけないで下さい。部品の劣化や変形により、作動不良の原因になります。
 - 水栓金具(蛇口等)や外筒をつかんで無理に回さないで下さい。作動不良や漏水の原因になります。
 - 耐圧試験後、水抜きハンドルで圧抜きをしないで下さい。作動不良や漏水の原因になります。
 - 寒冷地仕様以外の水栓は使用しないで下さい。寒冷地仕様以外の水栓は、開栓しても空気が入らず水が抜けないため、凍結・破損し、漏水の恐れがあります。
 - ベンジン・シンナー・トルエン等の有機溶剤入りの洗剤は使用しないで下さい。塗装が剥がれたり、印刷が消えたり、部品が溶ける恐れがあります。
-
- 内筒管一式を抜き出す前に製品内の水圧を抜いて下さい。内筒管一式が飛び出して、けがをする恐れがあります。
 - 作業時は保護具を使用して下さい。けがをする恐れがあります。
 -  作業後、配管内の洗浄をおこない砂・ゴミ等の異物を排出して下さい。異物によって損傷・破損し、漏水の恐れがあります。
 - 作業後、不凍給水栓が正常に作動することと漏れが無いことを確認して下さい。
 - 仕様の範囲内でお使い下さい。範囲外での使用は、器具の破損や性能劣化等の恐れがあります。

対応機種

各製品に対して、それぞれの内筒管一式があります。修理したい製品の型式と、対応している内筒管一式の型式が同一であることを確認して下さい。また、呼び長さが同一であることも確認して下さい。

型式	D-EN	D-ENE
外観		
対応機種	D-E / D-EN / D-EN2 D-EN3※ / D-EN3-PP※	D-EN(E) / D-EN2(E) D-EN3E※ / D-EN3E-PP※

※アタッチメントを取り外して使用します

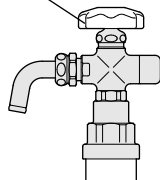
施工方法

1. 作業前に

- ①不凍給水栓の1次側にある止水栓を閉じて下さい。
- ②不凍給水栓を水抜き操作して下さい。
- ③水抜きが終わったら通水操作をして下さい。

❗ 製品内の水圧を抜くこと

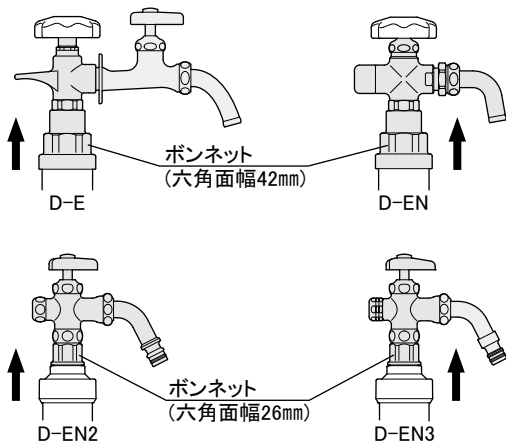
水抜きした後
通水にする



2. 内筒管一式の抜き出し

ボンネットの六角部を工具で左に回して緩め、内筒管一式を抜き出して下さい。

❗ 専用工具があります(D-E・D-EN、D-EN2・D-EN3共用)



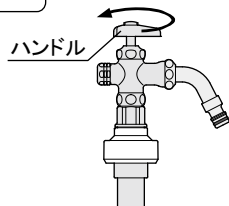
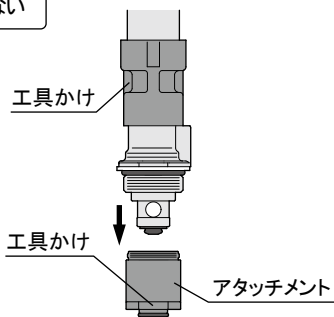
3. アタッチメントの取り外し(D-EN3の場合)

❗ D-EN3の内筒管一式を交換する場合は、アタッチメントを取り外す

① D-EN交換用内筒管一式のハンドルを左に回し、軽く突き当てて下さい。(通水状態にします)

② D-EN交換用内筒管一式のアタッチメントを工具で取り外します。

❗ 工具かけ以外は工具をくわえない



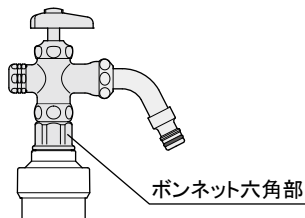
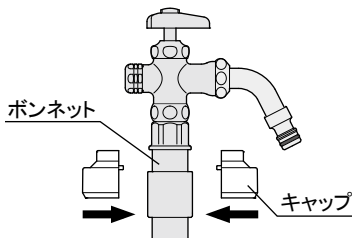
4. 内筒管一式の組み付け

❶ D-EN3の内筒管一式を交換する場合は、アタッチメントが無いことを確認する

- ①ハンドルを左に回し、軽く突き当てて下さい。(通水状態にします)
- ②ボンネットにキャップをはめます。
- ③内筒管一式を外筒に入れ、奥にある本体に右に回してねじ込みます。工具でボンネットの六角部(六角面幅26mm)を右に回し、内筒管一式を締め付けます。

❶ 工具はボンネットの六角部にかける

❶ 内筒管一式を締め付けすぎないこと(締付トルク 約19.6N・m)



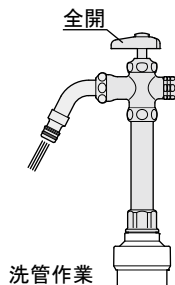
洗管と作動確認

■ 洗管

施工後、ハンドルを全開にし、水を流して配管の洗浄をおこなって下さい。

■ 作動確認

洗管後、ハンドルを操作して水が抜ける(排水する)ことを確認して下さい。



お問い合わせ先


■お問い合わせのときには最寄の支店・営業所まで次のことお知らせ下さい。

- ・製品名
- ・施工日
- ・詳しい状況、内容
- ・氏名、住所、電話番号
- ・その他、お気づきになられたこと

株式会社 外村製作所

支店営業所／札幌・青森・秋田・盛岡・山形・仙台・福島・北関東・新潟・長野・甲府
ホームページアドレス <https://www.takemura-ss.com>

お客様ご相談窓口

フリーダイヤル
 0120-107210

イーナスター

月～金 AM9:00～12:00 PM1:00～5:00