

ウッドデッキ固定金具

SM-WD34D

施工説明書

- この度は、ウッドデッキ固定金具をお求めいただき、まことにありがとうございます。この施工説明書をよくお読みいただき正しく施工し、お使い下さい。
- 本製品は、デザイン水栓柱アクアマルデュエ・ジラーレデュエ専用です。
- 本製品は、ウッドデッキに水栓柱を固定する器具です。



施工説明書の記載内容および製品の仕様は、品質改良のため予告なしに変更する場合があります。

安全上のご注意




ここに示した警告および注意は、状況によって重大な結果に結びつく可能性があります。いずれも安全に関する重要な内容を記載していますので、内容をよく理解して正しく施工して下さい。

■安全表示について

危害、損害の程度を警告・注意に分けて表示しています。

| | |
|--|-----------------------------------|
|  警告 | 人が死亡する、または重傷を負う恐れがあることを示します。 |
|  注意 | 火傷やけがを負う恐れや物的損害が発生する恐れがあることを示します。 |

☒記号の種類と意味

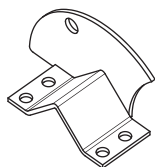
| | |
|---|-------------------|
|  ⊘ | してはいけないこと。(行為の禁止) |
|  ⚠ | 注意すること。(注意の喚起) |
|  ! | 必ず行うこと。(行為の強制・指示) |

注意

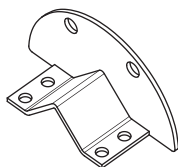
- 落下等による衝撃を与えないで下さい。不良の原因になります。
- 火気や熱源を近づけないで下さい。部品の劣化や変形により、作動不良の原因になります。
- ⊘ **⊘** ベンジン・シンナー・トルエン等の有機溶剤入りの洗剤は使用しないで下さい。塗装が剥がれたり、印刷が消えたり、部品が溶ける恐れがあります。
- ! **!** • 作業時は保護具を使用して下さい。けがをする恐れがあります。

セット内容

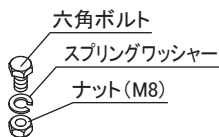
組み立て前に全ての部品が揃っていることを確認してください。



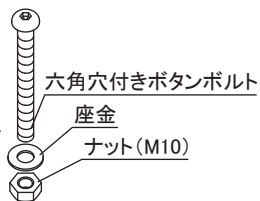
固定金具A×2



固定金具B×2



六角ボルト
スプリングワッシャー
ナット(M8)
ボルトセットA×8



六角穴付きボタンボルト
座金
ナット(M10)
ボルトセットB×6

SM-WD34D施工例

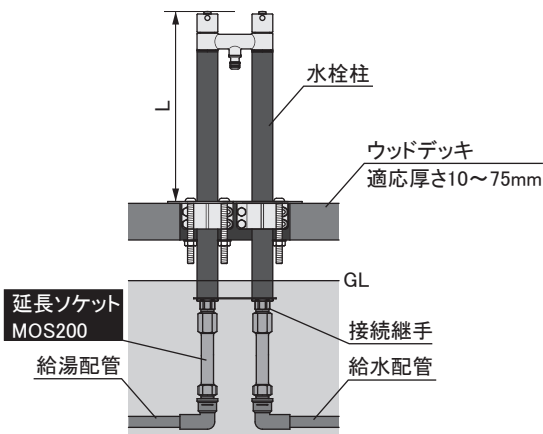
■対応機種

水栓柱型式

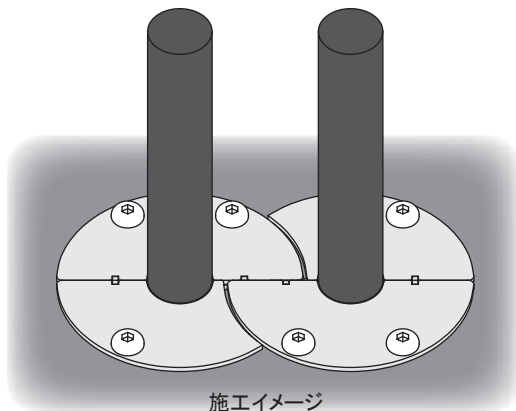
S-34TA

S-34TB

S-34TC



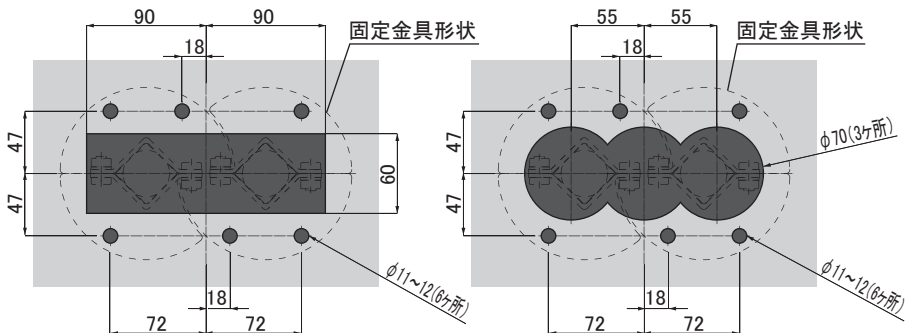
■ オプション



施工方法

①水栓柱を設置するウッドデッキに下図に示すどちらかの寸法で貫通穴をあけます。

※ 図は上面から見た場合を示します。

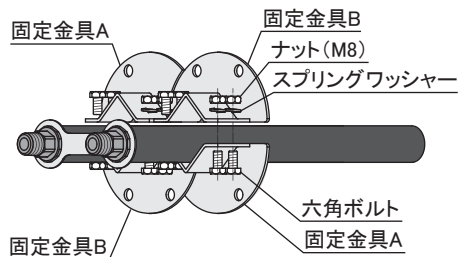


②施工例に示す固定金具(ウッドデッキ)から水栓柱の高さを決めてください。

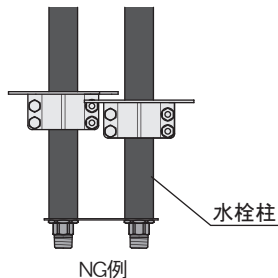
※設置後、高さの調整はできません。

③全ての固定金具を高さLの位置にボルトセットAで固定します(8ヶ所)。

※NG例のように金具の取付け位置がずれないようにしてください。

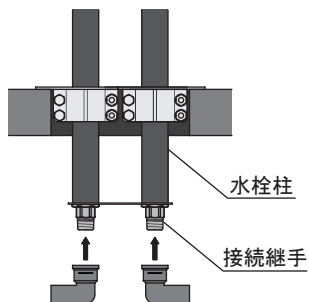


- ❗ 水栓柱を乾拭きし砂埃を落とす
- ❗ 金具の向きに注意する
- ❗ 8ヶ所を均一に締め付ける



④水栓柱をウッドデッキにあけた穴を通して、配管に接続します。

※水栓柱と配管の接続は、水栓柱の施工説明書に従って正しく取り付けして下さい。

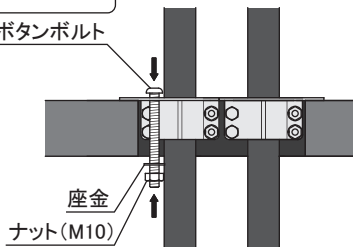


⑤固定金具をウッドデッキにボルトセットBで固定します。(6ヶ所)

(ボルト六角穴サイズ:6mm)

❗ 6ヶ所を均一に締め付ける

六角穴付きボタンボルト



お問い合わせ先

■お問い合わせのときには最寄の支店・営業所まで次のことをご知らせ下さい。

- ・製品名
- ・詳しい状況、内容
- ・その他、お気づきになられたこと
- ・施工日
- ・氏名、住所、電話番号

株式会社 外村製作所

支店・営業所／札幌・青森・秋田・盛岡・山形・仙台・福島・北関東・新潟・長野・甲府
ホームページアドレス <https://www.takemura-ss.com>

お客様ご相談窓口

フリーダイヤル



0120-107210

イーナフター

月～金 AM9:00～12:00 PM1:00～5:00