



電動式水抜栓開閉装置 中継端子ボックス R-WTB

工事店様用

施工説明書

- この度は、中継端子ボックスR-WTBをお求めいただき、まことにありがとうございます。この施工説明書をよくお読みいただき正しく施工して下さい。
- 本製品は、操作盤からの屋内配線と駆動部コードを接続し、外壁に設置するらいつく専用ボックスです。ボックス内で、2系統まで接続できます。
- 操作盤・駆動部の施工につきましては、別紙の電動式水抜栓開閉装置らいつくの施工説明書をご覧ください。

施工説明書の記載内容および製品の仕様は、品質改良のため予告なしに変更する場合があります。

安全上のご注意

ここに示した警告および注意は、状況によって重大な結果に結びつく可能性があります。いずれも安全に関する重要な内容を記載していますので、内容をよく理解して正しく施工して下さい。

■安全表示について

危害、損害の程度を警告・注意に分けて表示しています。

⚠ 警告	人が死亡する、または重傷を負う恐れがあることを示します。
⚠ 注意	火傷やけがを負う恐れや物的損害が発生する恐れがあることを示します。

図記号の種類と意味

⊘	してはいけないこと。(行為の禁止)
⚠	注意すること。(注意の喚起)
❗	必ず行うこと。(行為の強制・指示)

⚠ 注意

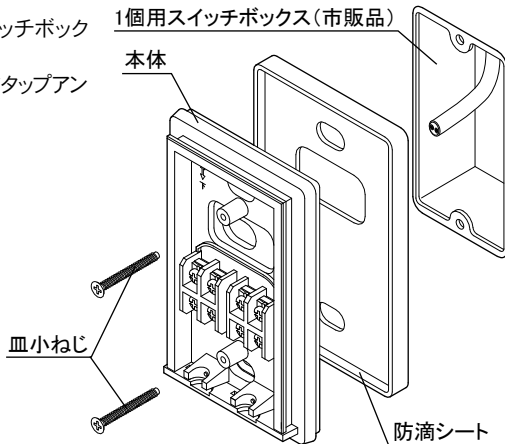
- 傷、断線のあるコードは使用しないで下さい。感電する恐れがあったり、作動不良の原因になります。
- 操作盤・駆動部以外の電線を接続しないで下さい。作動不良の原因になります。
- ⊘ ● ボックス内で、電線を分岐しないで下さい。作動不良の原因になります。
- ペンジン・シンナー・トルエン等の有機溶剤入りの洗剤は使用しないで下さい。塗装が剥がれたり、印刷が消えたり、部品が溶ける恐れがあります。
- 落下等による衝撃を与えないで下さい。作動不良や破損の原因になります。
- 火気や熱源を近づけないで下さい。部品の劣化や変形により、作動不良の原因になります。
- 水湿しないようにして下さい。作動不良の原因になります。
- ❗ ● 駆動部コードが濡れているときは、乾燥させてから接続して下さい。濡れたままで接続すると、作動不良の原因になります。
- 電線の極性を合わせて接続して下さい。極性が合わずに接続すると、作動不良の原因になります。
- 仕様書の範囲内でお使い下さい。範囲外での使用は、器具の破損や性能劣化等の恐れがあります。

施工方法

1. 壁に取り付ける

防滴シート、本体の順に1個用スイッチボックスに皿小ねじで固定します。

※壁に直接固定する場合は、セルフタップアンカを使って固定します。



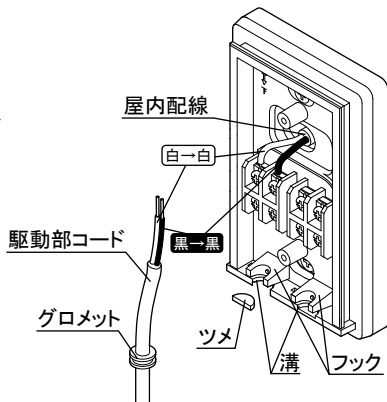
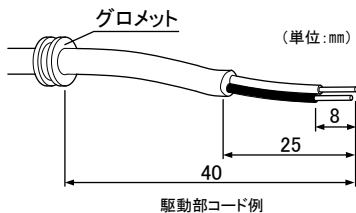
2. 端子台に接続する

- ①電線の被ふくをそれぞれむいて下さい。
- ②端子台の上側に操作盤からの屋内配線を接続します。
- ③グロメットを駆動部コードに通し、端子台の下側に極性を合わせて接続します。

⚠ 注意

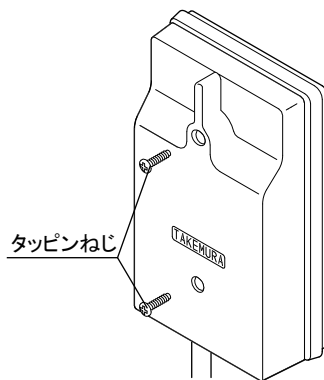
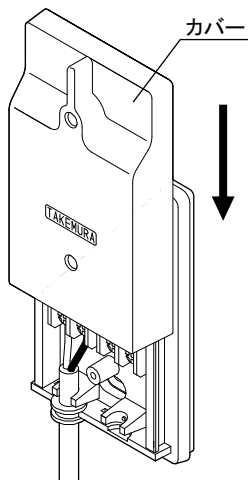
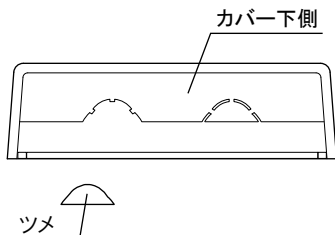
- ❗ 電線の極性を合わせて接続して下さい

- ④使用する本体溝ツメ部分を、ニッパ等でカットして下さい。
- ⑤グロメットを本体の溝にはめ込みます。
- ⑥フックでコードを固定して、たるみをなくします。



3. カバーの取り付け

- ①使用するカバー下側のツメ部分を、ニッパ等でカットして下さい。
- ②カバーを上からはめ込み、グロメットをはさんでタッピンねじで固定します。



お問い合わせ先

■お問い合わせのときには最寄の支店・営業所まで次のことお知らせ下さい。

- ・製品名
- ・詳しい状況、内容
- ・その他、お気づきになられたこと
- ・施工日
- ・氏名、住所、電話番号

株式会社 外村製作所

支店・営業所／札幌・青森・秋田・盛岡・山形・仙台・福島・北関東・新潟・長野・甲府
ホームページアドレス <https://www.takemura-ss.com>

お客様ご相談窓口

フリーダイヤル



0120-107210

イーナフター

月～金 AM9:00～12:00 PM1:00～5:00