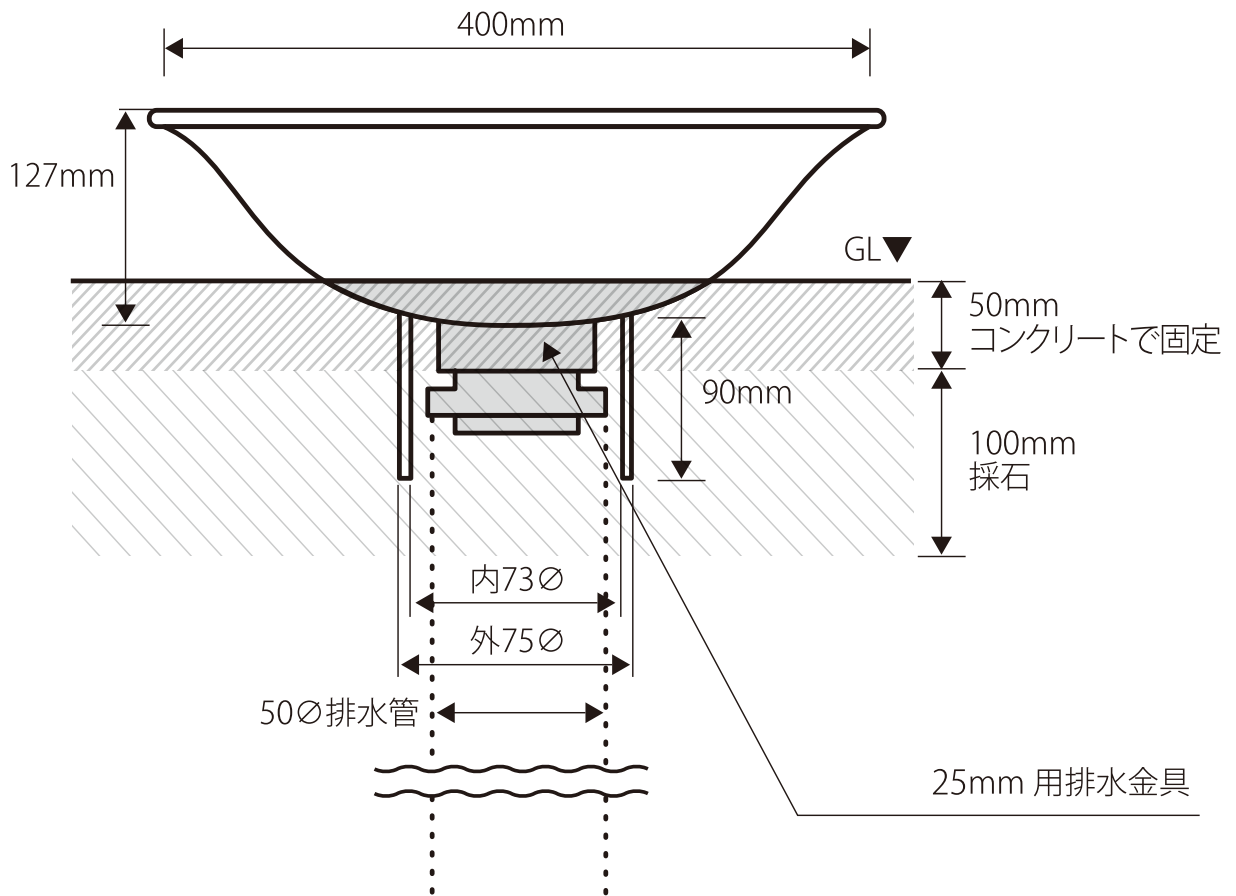


ステンレスパン 取扱説明書

この度は、ステンレスパンをお買いあげいただき、ありがとうございました。
下記の文書をお読みいただき、設置してください。

取り付け

下図を参考にパンの 1/4 程度を地中に埋めて設置して下さい。塩ビの排水管の長さを調整し、排水が確実に行われる事を確認後、コンクリートで固定して下さい。



メンテナンス

■ 長くお使いいただくために
表面が汚れたら中性洗剤や石鹸水を布に含ませ、軽く拭き、
その後、洗剤液が残らないように水拭きを十分行ってください。



ご 注 意

本商品は、ステンレス製ですが絶対にさびないわけではありません。
定期的にお手入れをして下さい。固い物をぶつけるとへこむ事があります。

以上 ご不明な点は、販売店にお気軽にお尋ねください。

日本興業株式会社